



SYR ISI Home

Betriebsanleitung

(deutsche Originalversion)



Impressum

Dokumenttyp:	Betriebsanleitung
Produkt:	SYR ISI Home
Zielgruppe:	Autorisierter Fachhandwerker
Sprache:	Deutsches Original
Dokumentnummer_Version:	9.2421.18 11/14
Erstellungsdatum:	03.2014

Herausgeber/Hersteller

SYR Hans Sasserath & Co. KG
Mühlenstrasse 62
41352 Korschenbroich

© SYR Hans Sasserath & Co. KG

Der Nachdruck dieser Anleitung, auch auszugsweise, ist nur mit schriftlicher Einwilligung der Hans Sasserath & Co. KG zugelassen.

Sämtliche in dieser Anleitung genannten Bezeichnungen von Erzeugnissen sind Marken-/Warenzeichen der jeweiligen Firmen.

Technische Änderungen sind vorbehalten.

1. Allgemeines	4
1.1. Hinweise zur Betriebsanleitung	4
1.2. Verwendete Symbole	4
1.3. Urheberschutz	5
1.4. Garantie	5
1.5. Angewandte Normen	5
2. Sicherheit	6
2.1. Bestimmungsgemäße Verwendung	6
2.2. Grundsätzliche Gefahren	6
2.3. Gefahren durch elektrische Energie	6
2.4. Wartungs- und Reparaturarbeiten	7
3. Aufbau und Funktion	8
3.1. Lieferumfang	8
3.2. Optional lieferbares Zubehör	8
3.3. Aufbau	9
3.3.1. Aufbau Master-Modul	9
3.3.2. Aufbau Slave-Modul	10
3.4. Funktion	11
4. Transport und Lagerung	12
4.1. Transport	12
4.2. Lagerung	12
5. Montage und Inbetriebnahme	13
5.1. Sicherheitshinweise zur Montage und Inbetriebnahme	13
5.2. Montage	14
5.2.1. Montage des Universalflansches	14
5.2.2. Montage des Master-Moduls	14
5.2.3. Montage des Slave-Moduls	17
5.3. Inbetriebnahme	19
6. Bedienung	20
6.1. Bedienung am ISI Home	20
6.1.1. Einstellbare Parameter	22
6.1.2. Einstellung der Anwesenheits-Leckage am Gerät (ohne eingestecktes LAN-Kabel)	24
6.1.3. Not-Auf-Funktion	24
6.2. Bedienung über SYR-App	26
7. Wartung	27
8. Störungen	27
9. Demontage und Entsorgung	28
9.1. Demontage	28
9.2. Entsorgung	28
10. Technische Daten	29
10.1. ISI Home	29
10.2. Durchflussleistung	29
10.3. Abmessungen	30

1. Allgemeines

1.1. Hinweise zur Betriebsanleitung

Diese Betriebsanleitung ermöglicht Ihnen den sicheren und effizienten Umgang mit Ihrem SYR Leckageschutz ISI Home.

Sie ist Bestandteil des Lieferumfangs und muss für den Benutzer jederzeit zugänglich aufbewahrt werden.

Bedingt durch die technische Entwicklung können Abbildungen und Beschreibungen in dieser Betriebsanleitung von dem tatsächlich gelieferten Leckageschutz ISI Home leicht abweichen.

Für Schäden, die durch Nichtbeachtung dieser Betriebsanleitungen entstehen, übernehmen wir keine Haftung.

1.2. Verwendete Symbole

Alle Sicherheitshinweise sind in dieser Betriebsanleitung durch entsprechende Symbole gekennzeichnet. Die Signalworte am Anfang des Sicherheitshinweises bringen das Ausmaß der Gefährdung zum Ausdruck.



Gefahr!

Diese Kombination aus Symbol und Signalwort weist auf eine unmittelbar gefährliche Situation hin, die zum Tod oder zu schweren Verletzungen führt, wenn sie nicht vermieden wird.



Warnung!

Diese Kombination aus Symbol und Signalwort weist auf eine möglicherweise gefährliche Situation hin, die zum Tod oder zu schweren Verletzungen führen kann, wenn sie nicht vermieden wird.



Vorsicht!

Diese Kombination aus Symbol und Signalwort weist auf eine möglicherweise gefährliche Situation hin, die zu leichten Verletzungen führen kann, wenn sie nicht vermieden wird.



Achtung!

Diese Kombination aus Symbol und Signalwort steht für wichtige Informationen, die helfen Sach- oder Umweltschäden zu vermeiden.

1.3. Urheberrecht

Diese Betriebsanleitung und alle mit diesem Gerät gelieferten Unterlagen bleiben urheberrechtlich Eigentum der Firma Hans Sasserath & Co. KG.

Ihre Verwendung ist im Rahmen der Nutzung des Gerätes zulässig und erwünscht.

Ohne die ausdrückliche Genehmigung von SYR dürfen diese Unterlagen weder vervielfältigt noch dritten Personen, insbesondere Wettbewerbsfirmen, zugänglich gemacht werden.

Beachten Sie, dass für den SYR Leckageschutz ISI Home ein Patentschutz besteht.

1.4. Garantie

Der Hersteller übernimmt die Garantie gemäß den Verkaufs- und Lieferbedingungen.

Der Garantieanspruch erlischt, wenn:

- Schäden durch unsachgemäße Bedienung entstehen,
- Reparaturen oder Umbauten von hierzu nicht ermächtigten Personen vorgenommen werden,
- keine original SYR Zubehör und Ersatzteile verwendet werden.
- defekte Bauteile nicht unverzüglich instandgesetzt werden, um den Schadensumfang gering zu halten und die Sicherheit des Gerätes nicht zu beeinträchtigen (Instandsetzungspflicht).

1.5. Angewandte Normen

Für die Entwicklung und Konstruktion des SYR Leckageschutz ISI Home wurden folgende europäische und nationale Normen angewendet:

- DIN EN 806
- DIN EN 1717
- DIN 1988
- DIN 13443
- DIN EN 1567

2. Sicherheit

2.1. Bestimmungsgemäße Verwendung

Der SYR-ISI Home ist ein effektiver Leckageschutz nach DVGW VP 638 für Wohnungen und Einfamilienhäuser. Es besteht aus einem Master- und einem Slave-Modul. Die Module sind adaptierbar auf alle SYR Universalflansche DN 20 bis DN 32. Ein 100 %-iger Schutz gegen Wasserschäden kann systembedingt nicht garantiert werden.

Eine andere oder darüber hinausgehende Benutzung gilt als nicht bestimmungsgemäß.

Zur bestimmungsgemäßen Verwendung gehört auch die Beachtung dieser Betriebsanleitung.

2.2. Grundsätzliche Gefahren

Grundsätzlich können beim Umgang mit elektrisch betriebenen Geräten Gefahren entstehen. Beachten Sie deshalb die gesetzlichen Vorschriften für Sicherheit und Gesundheitsschutz (VSG), die sonstigen allgemein anerkannten sicherheits- und arbeitsmedizinischen Regeln sowie die berufsgenossenschaftliche Vorschriften (BGV).

Nehmen Sie keine Veränderungen am SYR-ISI Home vor. Der Hersteller haftet nicht für Schäden, die durch unsachgemäße Umbauten entstehen.

2.3. Gefahren durch elektrische Energie



Warnung!

Quetschgefahr!

Sobald Spannung anliegt (Netzadapter, Batterien), fährt das System in Stellung geschlossen.

- ▶ **Stecken Sie keine Körperteile oder Gegenstände in die Ventilöffnung.**

Beachten Sie bei der Installation die vorgeschriebenen Werte für Spannung und Stromstärke (siehe technische Daten).

Arbeiten an elektrischen Anlagen oder der Steuerung dürfen nur von Elektrofachkräften ausgeführt werden.

Ziehen Sie vor Beginn der Arbeiten den Netzadapter und entnehmen Sie die Batterien.

Kontrollieren Sie den Netzadapter regelmäßig und lassen Sie es bei Beschädigung von Elektrofachkräften erneuern.

Hinweis:

Beachten Sie die technischen Regeln für sicherheitstechnische Anlagen, wie Feuerlöscheinrichtungen, Notduschen usw.!

2.4. Wartungs- und Reparaturarbeiten

Wartungs- und Reparaturarbeiten dürfen nur von geschultem autorisiertem Fachpersonal durchgeführt werden. Dies sind Personen, die auf Grund von Ausbildung, Unterweisung oder Erfahrung berechtigt worden sind, die jeweils erforderlichen Tätigkeiten auszuführen und dabei mögliche Gefahren erkennen und vermeiden können. Sie müssen Kenntnisse der einschlägigen Sicherheitsnormen, -bestimmungen und BGV vorweisen können und die Betriebsanleitung gelesen haben.

3. Aufbau und Funktion

3.1. Lieferumfang

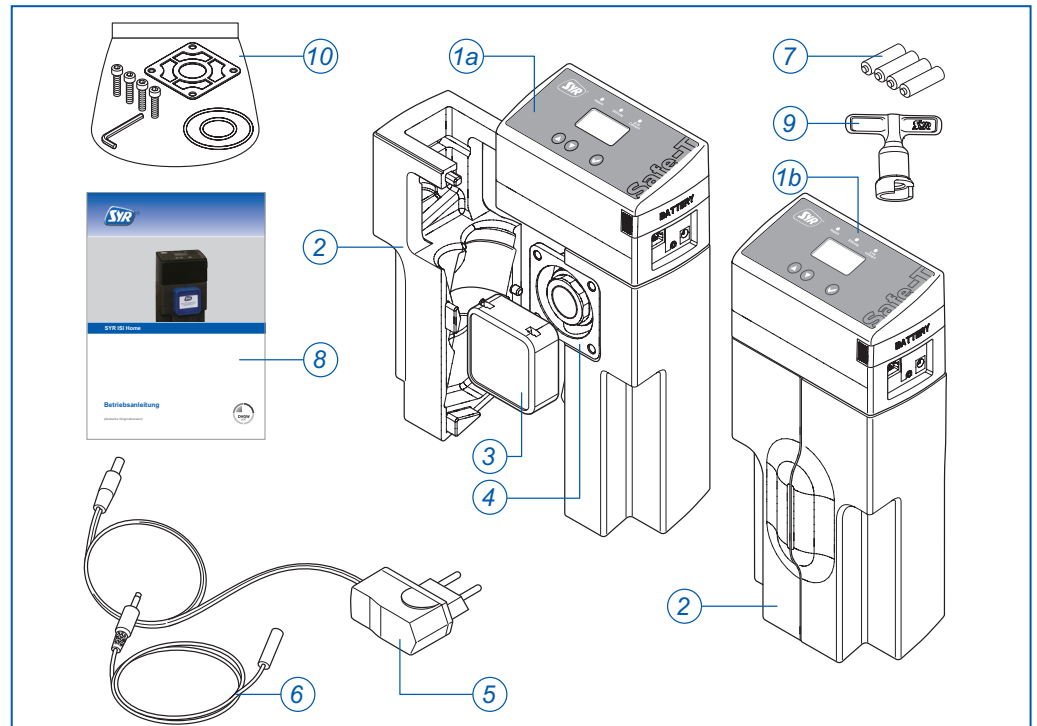


Abb. 1: Lieferumfang SYR-ISI Home

Legende

- 1 a Elektronikeinheit Master; b Elektronikeinheit Slave
- 2 Isolierschalen (je 2 pro Gerät)
- 3 Verschlusskappe (nur Master)
- 4 Leckageschutz-Ventil
- 5 Netzadapter (2 Stück)
- 6 Feuchtigkeitssensor (nur Master)
- 7 Batterien (8x AAA)
- 8 Betriebsanleitung
- 9 Schlüssel für Not-Auf Funktion (2 Stück)
- 10 Dichtungspaket

3.2. Optional lieferbares Zubehör

Folgenden Zubehöre sind zur Erweiterung der Systemfunktionalitäten verfügbar:

- Universalflansch DN 20-32
- Trinkwasserfilter Drufi +, FF, FR, DFF, DFR
- Kommunikationsmodule
- Slave-Module
- Master-Module

3.3. Aufbau

3.3.1. Aufbau Master-Modul

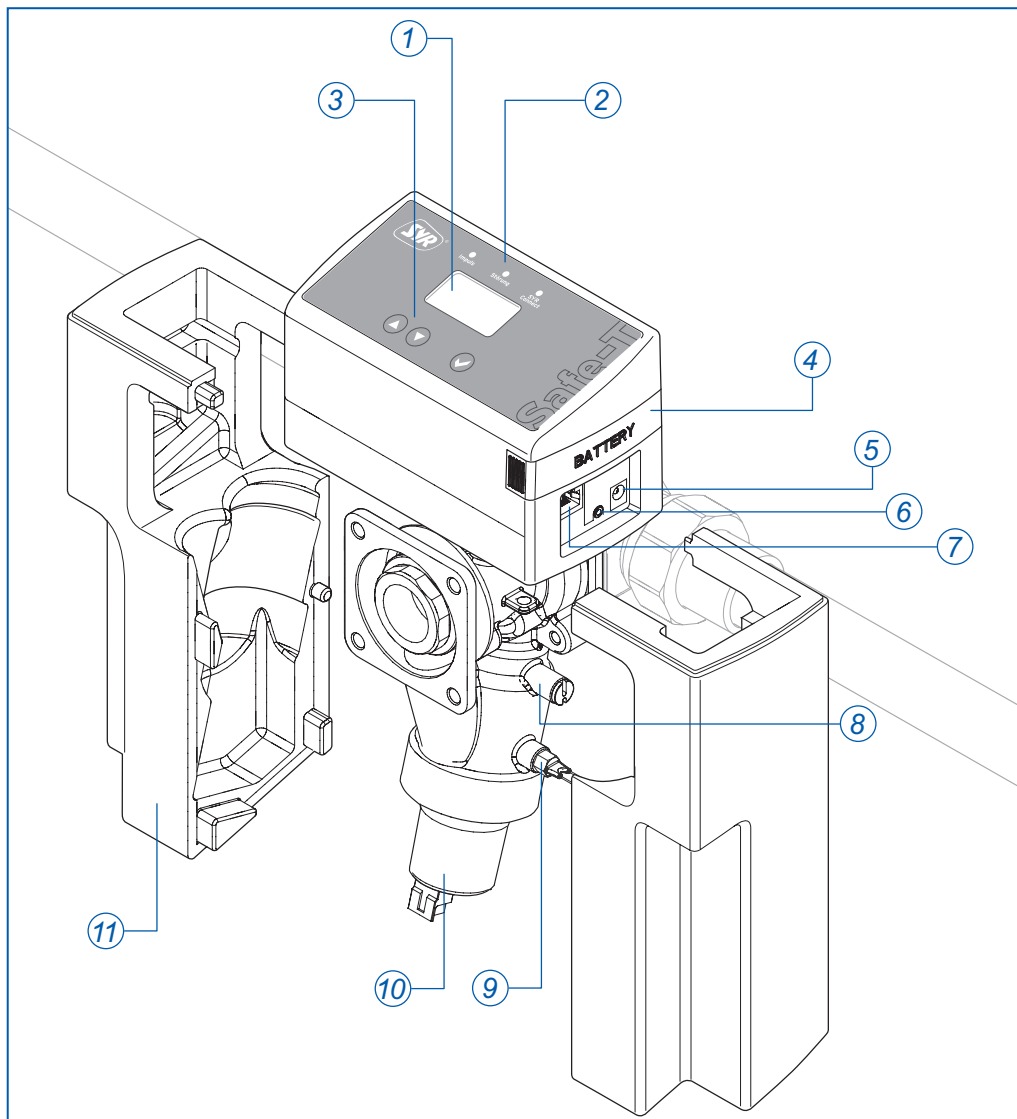


Abb. 2: Aufbau SYR-ISI Home (Master)

Legende

- 1 LCD-Display
- 2 LEDs zur Statusanzeige
- 3 Bedientasten
- 4 Batteriefach
- 5 Anschluss Netzadapter (9V DC)
- 6 Anschluss für Feuchtigkeitssensor
- 7 LAN-Anschluss
- 8 Durchflusssensor
- 9 Temperatursensor
- 10 Drucksensor
- 11 Isolierschalen

3.3.2. Aufbau Slave-Modul

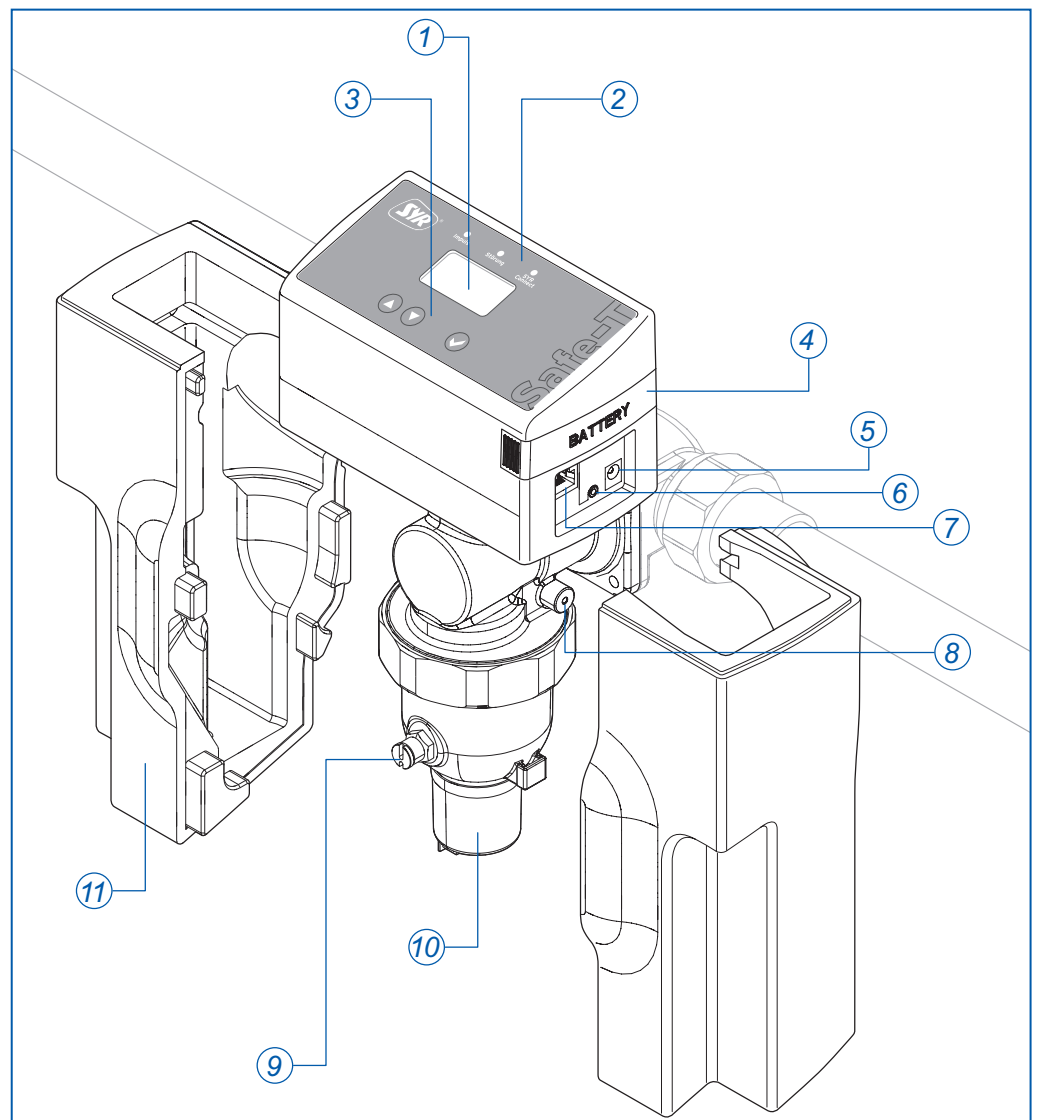


Abb. 3: Aufbau SYR-ISI Home (Slave)

Legende

- 1 LCD-Display
- 2 LEDs zur Statusanzeige
- 3 Bedientasten
- 4 Batteriefach
- 5 Anschluss Netzadapter (9V DC)
- 6 Anschluss für Feuchtigkeitssensor
- 7 LAN-Anschluss
- 8 Temperatursensor
- 9 Durchflusssensor
- 10 Drucksensor
- 11 Isolierschalen

3.4. Funktion

SYR ISI Home ist ein effektives Leckageschutz-System entsprechend DVGW VP 638. Es besteht aus einem Master- und einem Slave-Modul. Die Module sind adaptierbar auf alle SYR Universalflansche DN 20 bis DN 32.

Das Master-Modul wird an zentraler Stelle im Gebäude, meist direkt hinter dem Haupt-Wasseranschluss, installiert.

Das Slave-Modul wird an dezentraler Stelle im Gebäude installiert und ist für die Überwachung einer separaten Wasserentnahmestelle wie Schwimmbad, Gartenbewässerung o.ä. vorgesehen.

Durch ständige Überwachung wird eine Leckage frühzeitig erkannt und durch automatisches Absperren der Wasserversorgung ein Wasserschaden verringert.

Die ISI Home-Module mit integriertem LAN-Anschluss besitzen eine elektronische Wasserzähleinrichtung (mittels Turbine), eine elektrisch betriebene Absperrung, einen Drucksensor zur Überwachung von kleinsten Leckagemengen und ein multifunktionales Display.

Im eingebauten Zustand sind sie über eine Kodierung permanent mit einem Server verbunden und melden diesem, unabhängig voneinander, Daten aus der Trinkwasserinstallation wie: Volumenstrom, Durchflussmenge pro Zeit, zeitliche Dauer des Volumenstroms und Druckabfall und Temperatur. Diese werden von der Software ausgewertet und entsprechende Befehle an Master oder Slave weitergeleitet.

Die maximal zulässigen Parameter können direkt am ISI Home oder über Software an einem Smartphone bzw. PC eingestellt oder verändert werden. Auch bei Ausfall des Internets werden die Parameter weiter eigenständig überwacht. Eine Kommunikation zum Server erfolgt in dieser Zeit jedoch nicht.

Die Energieversorgung erfolgt über den Netzadapter. Batterien zur kurzzeitigen Absicherung gegen Netzausfall sind im Lieferumfang enthalten.

4. Transport und Lagerung

4.1. Transport

Die Geräte werden komplett in vormontiertem Zustand geliefert.

Das Gewicht beträgt jeweils ca. 1.720 g.



Achtung!

Mögliche Sachschäden durch unsachgemäßen Transport!

Die Verpackung dient als Transportschutz.

- ▶ **Bauen Sie bei erheblicher Beschädigung der Verpackung das Gerät nicht ein.**
- ▶ **Tauschen Sie nach harten Stößen oder Schlägen das betroffene Kunststoffteil aus (auch ohne erkennbare Schäden).**

4.2. Lagerung

Lagern Sie die Geräte nur unter folgenden Umgebungsbedingungen:

- Temperatur: +4 bis +60 °C, relative Luftfeuchte: max. 80 %.



Achtung!

Mögliche Sachschäden durch unsachgemäße Lagerung!

- ▶ **Schützen Sie Armatur und Elektronik vor Frost.**

5. Montage und Inbetriebnahme

5.1. Sicherheitshinweise zur Montage und Inbetriebnahme

Die Montage und Inbetriebnahme des SYR ISI Home darf nur von autorisiertem, ausgebildetem und unterwiesenem Fachpersonal ausgeführt werden, welches über die entsprechenden Kenntnisse verfügt.

Die allgemeinen Sicherheitsbestimmungen für Trinkwasserinstallationen sind einzuhalten. Das sind u.a.:

- TRWI - DIN 1988-200, DIN EN 806, DIN EN 1717
- Vorschriften und Bestimmungen der örtlichen Wasserversorgung,



Achtung!

Mögliche Sachschäden durch unsachgemäße Trinkwasser-Installation!

Unsachgemäße Installation des SYR Universalflansches kann zu Undichtigkeit im Trinkwasserleitungsnetz führen.

- ▶ **Montieren Sie den Universalflansch gemäß Gebrauchsanleitung. Prüfen Sie den Anschluss auf Dichtheit.**
- ▶ **Vermeiden Sie starke Druckschläge, z. B. durch nachfolgende Magnetventile.**



Achtung!

Verschmutzungen im Trinkwasser können Korrosionsprobleme verursachen und zu Funktionsstörungen an den Armaturen führen.

- ▶ **Wir empfehlen den Einbau eines Filters (z. B. Drufi + DFR), um die nachfolgende Installation zu schützen!**



Achtung!

Mögliche Sachschäden durch unsachgemäße Elektro-Installation!

- ▶ **Schließen Sie das Gerät nur mit dem mitgelieferten Netzadapter an das Stromnetz an.**

5.2. Montage

- ▶ Schließen Sie die Wasserzufuhr bevor Sie mit den Montagearbeiten beginnen.

5.2.1. Montage des Universalflansches

- ▶ Nehmen Sie den Einbau ausschließlich in Trinkwasserinstallationen nach DIN 1988-200, unmittelbar hinter der Wasserzähleranlage vor.
- ▶ Montieren Sie den SYR Universalflansch gemäß der entsprechenden Gebrauchsanleitung.

Hinweis:

Bauen Sie den Universalflansch spannungsfrei ein!
Beachten Sie unbedingt die Fließrichtung!

5.2.2. Montage des Master-Moduls

Das Master-Modul ist auf alle SYR Flansche DN 20 bis DN 32 adaptierbar.

Wenn bereits eine Druckminderer-Filter-Kombination SYR DRUFI + vorhanden ist, muss die Installation nicht verändert werden.

Das Master-Modul wird zwischen Filter und Flansch montiert.

- ▶ Montieren Sie das Master-Modul (2) mit den vier Innensechskantschrauben und Dichtung an den Universalflansch (1).

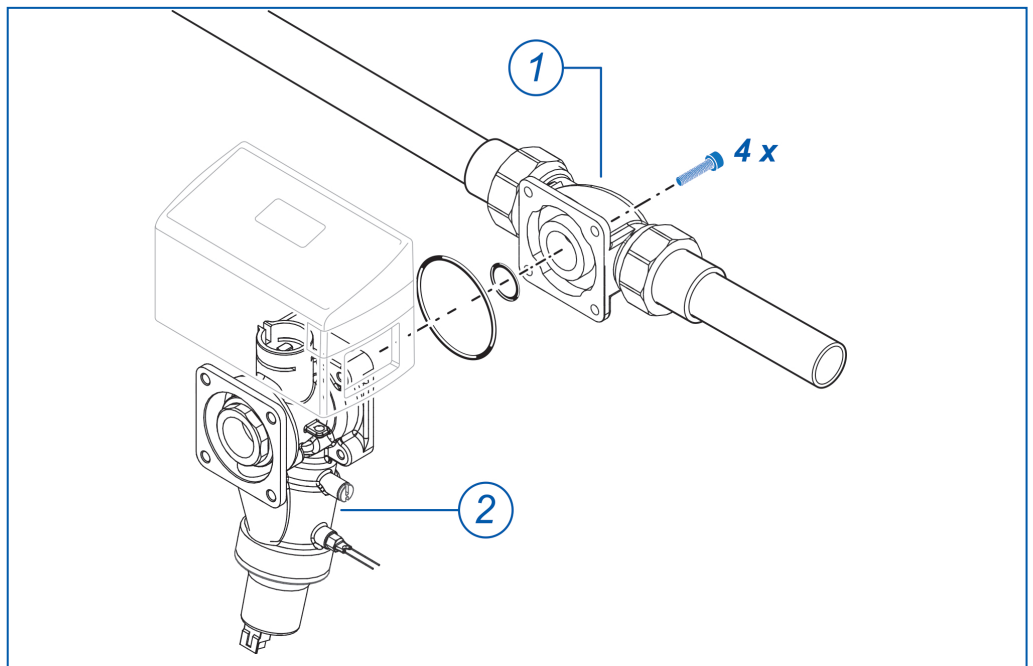


Abb. 4: Master-Modul an Universalflansch montieren

- ▶ Verschließen Sie den vorderen Flanschanschluss mit einer Verschlusskappe (3, Art.-Nr. 2320.00.901) oder schließen Sie dort einen SYR DRUFI + (4) an.

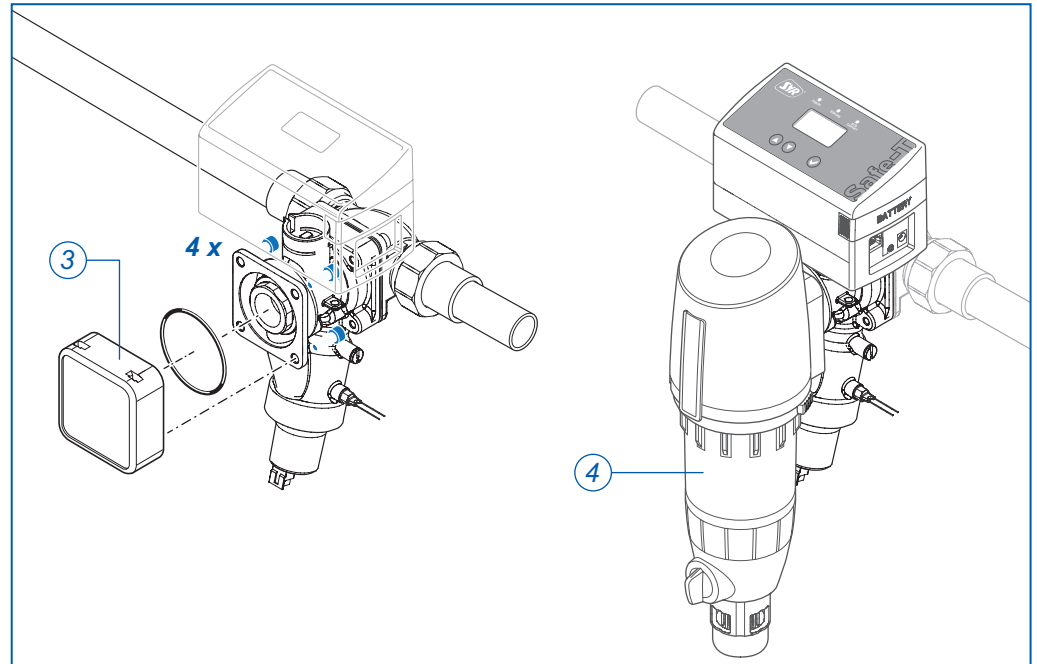
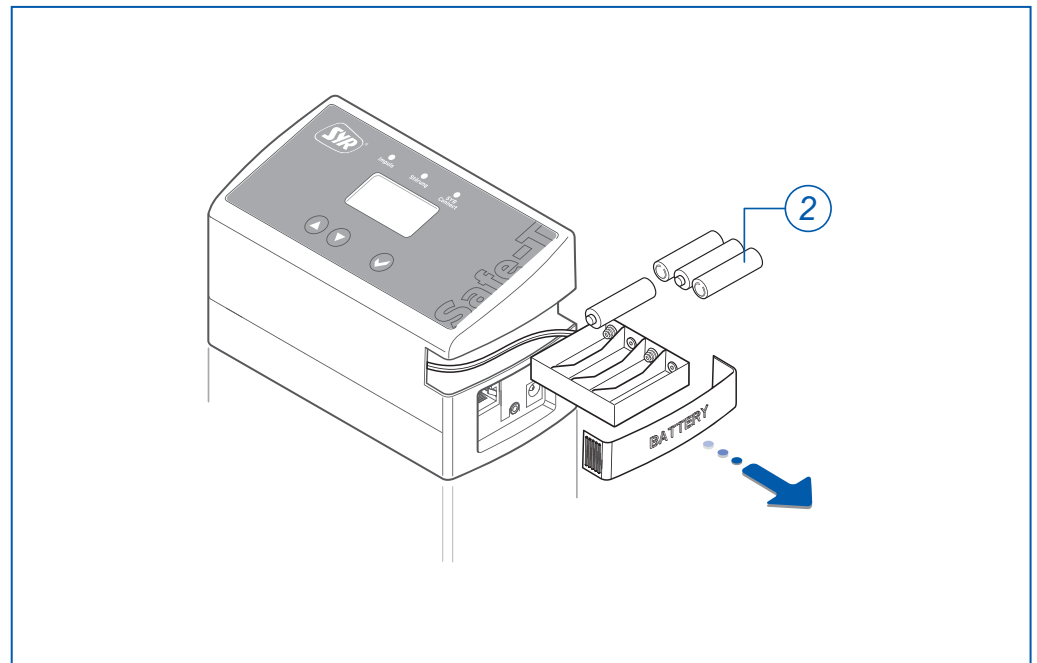


Abb. 5: Verschlusskappe oder Drufi montieren

- ▶ Öffnen Sie die Wasserzufuhr.
- ▶ Prüfen Sie alle Armaturverbindungen auf Dichtheit!
- ▶ Legen Sie vier Batterien (2, Abb 6; Größe AAA) in das Batteriefach. Achten Sie dabei auf die Polung!



Hinweis:

Die Batterien müssen spätestens nach zwei Jahren getauscht werden.

Verwenden Sie keine Akkus!

Informieren Sie den Betreiber darüber!

Abb. 6: Batterien einlegen

Montage und Inbetriebnahme

Hinweis:

Bei Verwendung eines PowerLine oder ähnlichen zur Internetverbindung sind entsprechende Herstellerangaben zu beachten!

Hinweis:

Am Internet-Router muss Dynamic Host Configuration Protocol (DHCP) vorhanden und aktiviert sein, damit dem Gerät automatisch eine IP-Adresse zugewiesen wird..

- ▶ Schließen Sie ein LAN-Kabel (1) und den Netzadapter (2) an das Master-Modul an.

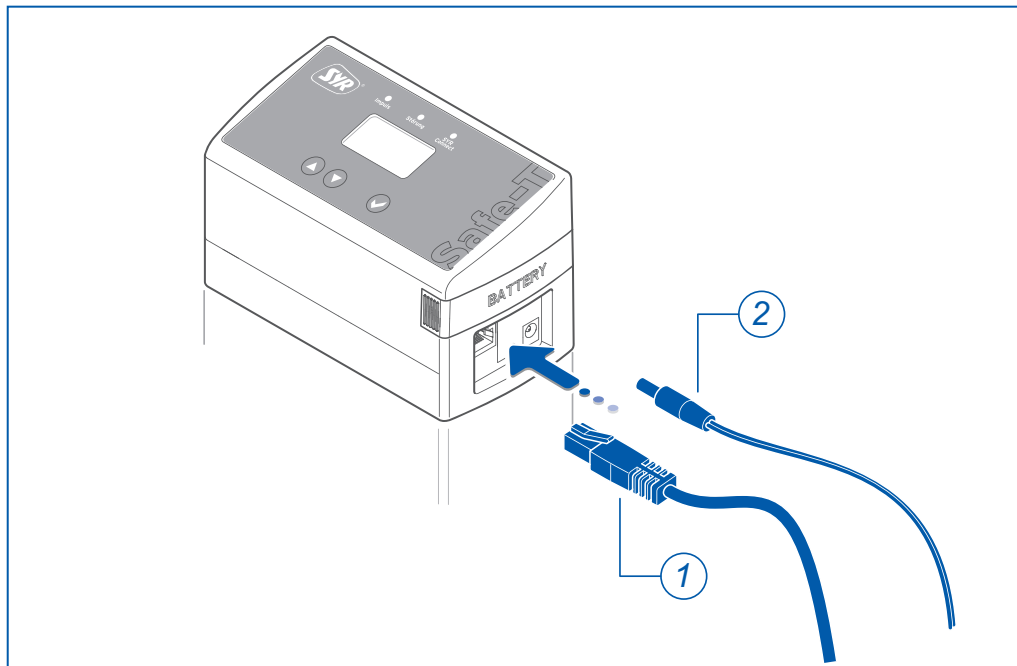


Abb. 7: Anschlüsse am Master-Modul

- ▶ Stecken Sie das LAN-Kabel und den Netzadapter in die dafür vorgesehenen Anschlussbuchsen.
- ▶ Optional: Schließen Sie den Feuchtigkeitssensor an.
- ▶ Bringen Sie die Isolierschalen wieder an.

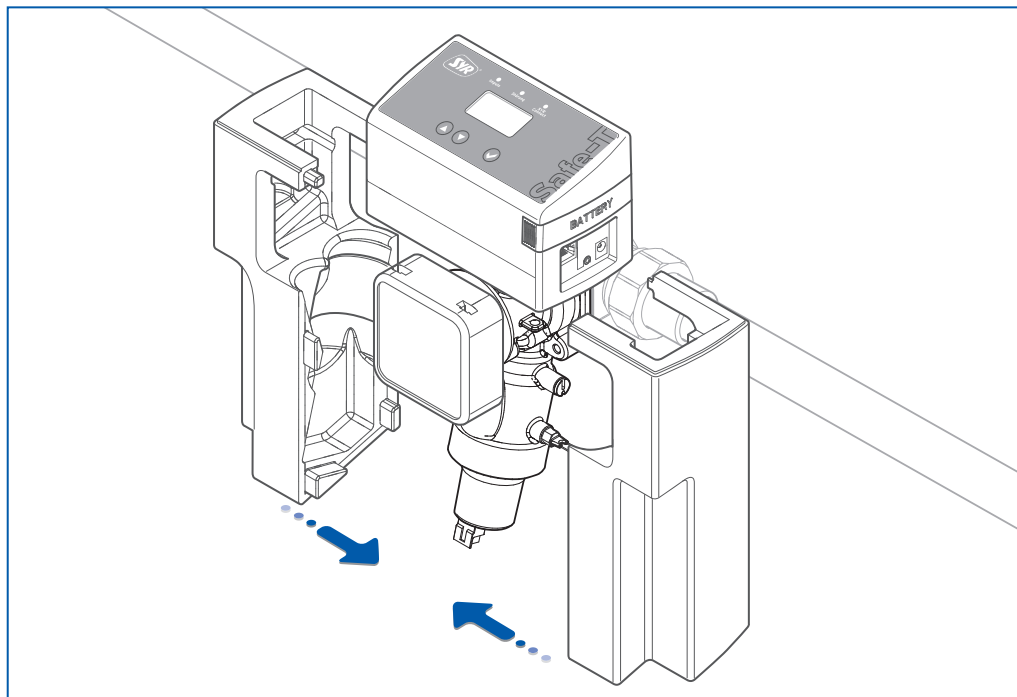


Abb. 8: Isolierschalen anbringen (Master-Modul)

5.2.3. Montage des Slave-Moduls

- ▶ Montieren Sie das Slave-Modul (2) mit den vier Innensechskantschrauben und Dichtung an den Universalfansch (1).

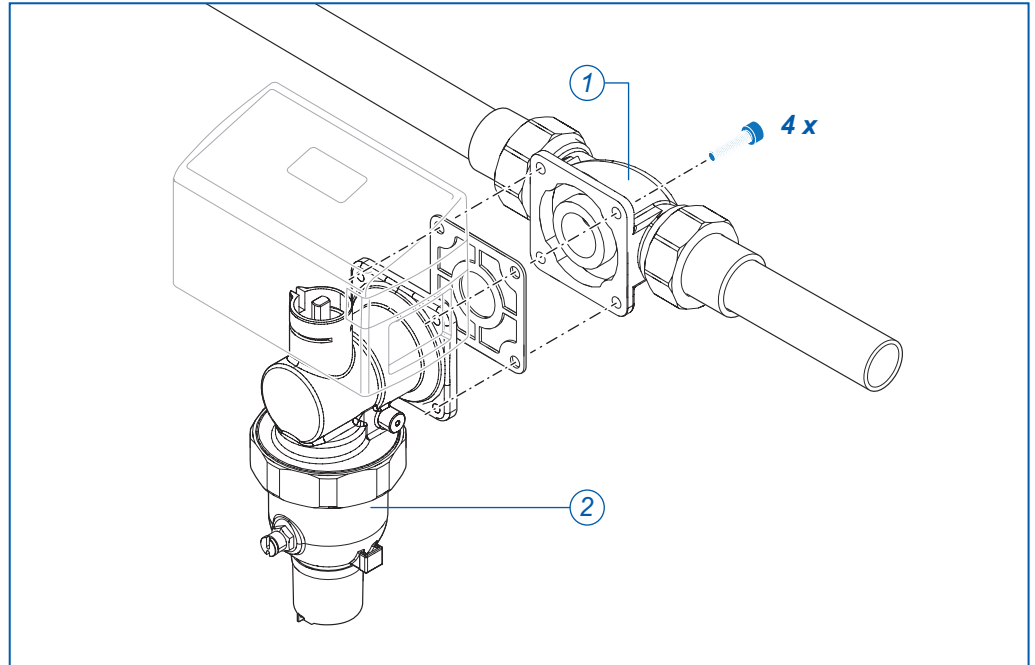


Abb. 9: Slave-Modul an Universalfansch montieren

- ▶ Öffnen Sie die Wasserzufuhr.
- ▶ Prüfen Sie alle Armaturverbindungen auf Dichtheit!
- ▶ Legen Sie vier Batterien (2, Abb 10; Größe AAA) in das Batteriefach. Achten Sie dabei auf die Polung!

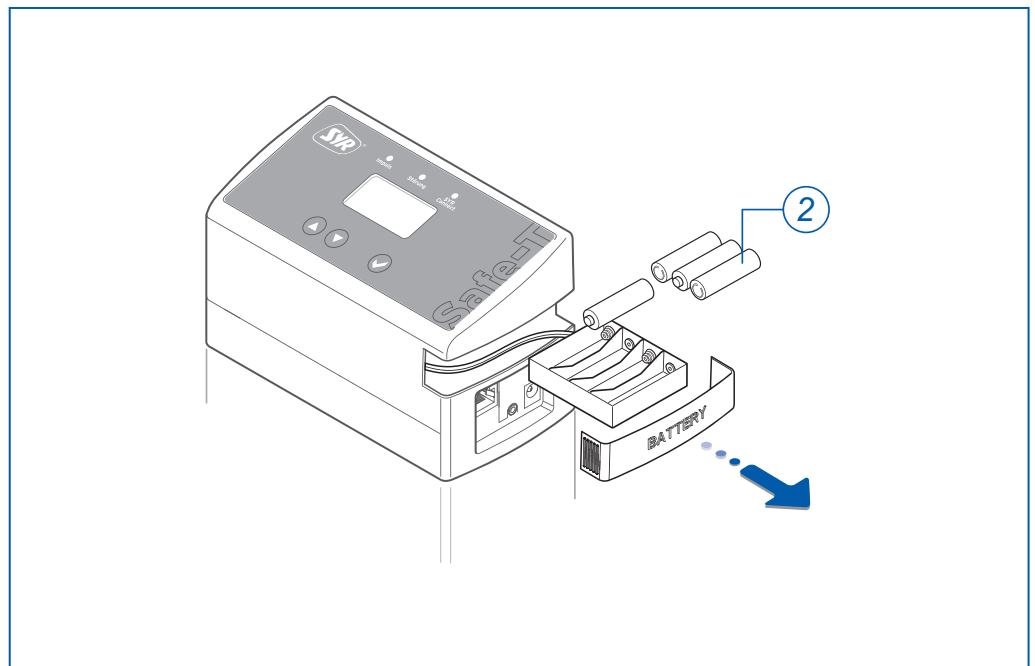


Abb. 10: Batterien einlegen

Hinweis:

Die Batterien müssen spätestens nach zwei Jahren getauscht werden.

Verwenden Sie keine Akkus!

Informieren Sie den Betreiber darüber!

Montage und Inbetriebnahme

Hinweis:

Bei Verwendung eines PowerLine oder ähnlichen zur Internetverbindung sind entsprechende Herstellerangaben zu beachten!

Hinweis:

Am Internet-Router muss Dynamic Host Configuration Protocol (DHCP) vorhanden und aktiviert sein, damit dem Gerät automatisch eine IP-Adresse zugewiesen wird..

- ▶ Schließen Sie ein LAN-Kabel (1) und den Netzadapter (2) an das Slave-Modul an.

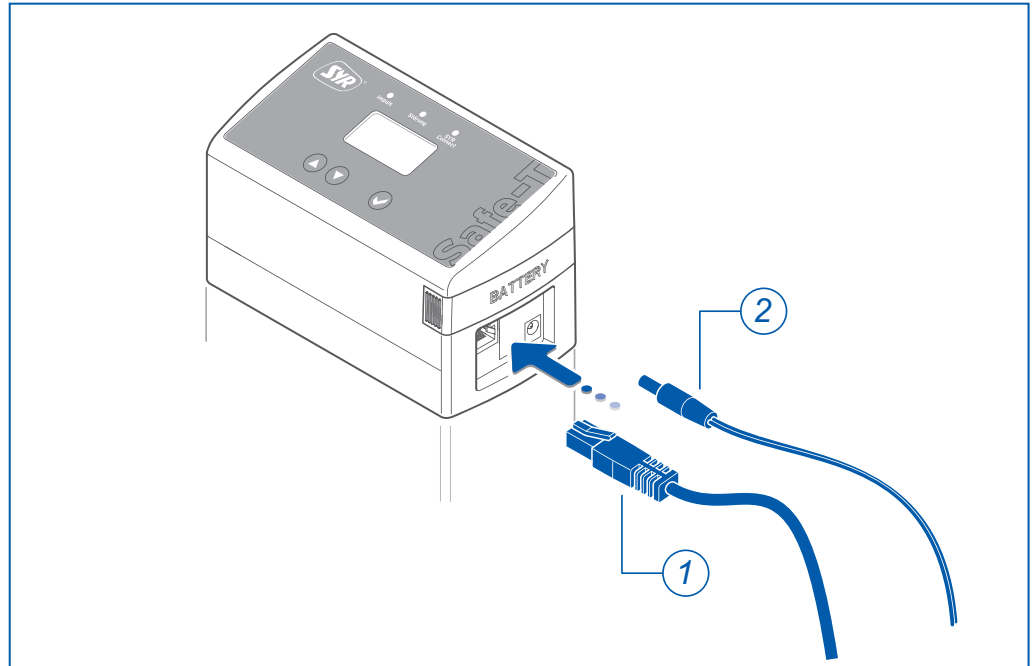


Abb. 11: Anschlüsse am Slave-Modul

- ▶ Stecken Sie das LAN-Kabel und den Netzadapter in die dafür vorgesehenen Anschlussbuchsen.
- ▶ Optional: Schließen Sie den Feuchtigkeitssensor an.
- ▶ Bringen Sie die Isolierschalen (3) wieder an.

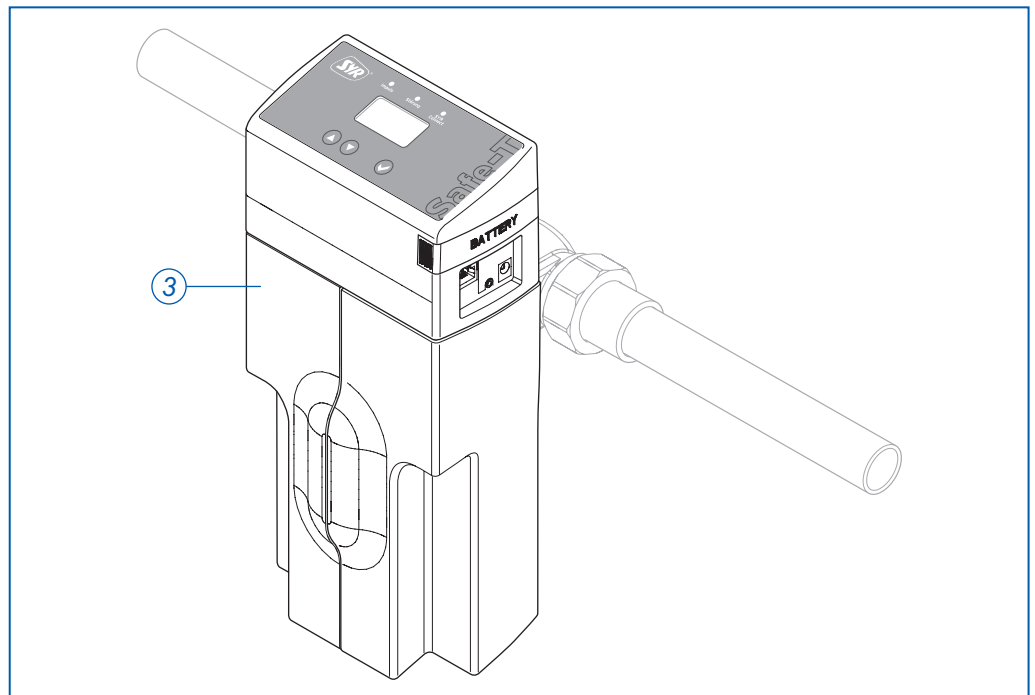


Abb. 12: Isolierschalen anbringen (Slave-Modul)

5.3. Inbetriebnahme

Hinweis:

Sind Batterien eingelegt, aber der Netzadapter nicht angeschlossen, erscheint der Hinweis „Bitte Netzadapter anschließen“.

Der ISI Home geht in Betrieb sobald Spannung (Netzadapter, Batterien) anliegt. Das System fährt zunächst in die Stellung „Geschlossen“.

► Betätigen Sie die Taste .

Das System fährt in die Stellung „Offen“ und wechselt in den normalen Betriebszustand.

Sie können alle notwendigen Einstellungen direkt am ISI Home, mit der SYR-App auf Ihrem Smartphone oder über einen PC vornehmen.

Die SYR-App ist kostenlos für Apple und Android Betriebssysteme erhältlich.

Andere Betriebssysteme können eine App ähnliche Anwendung mit ihrem Web-Browser unter <http://syrconnect.de> verwenden.

Bei Internetverbindungen sind aus Sicherheitsgründen Einstellungen am Master und Slave nur über die SYR-App oder Web-Browser möglich.

6. Bedienung

6.1. Bedienung am ISI Home

Die Bedienoberfläche der Geräte bestehen aus einem vierzeiligen LCD-Display, drei LED zur Statusanzeige (Impuls, Störung und SYR Connect) sowie drei Tasten zur Bedienung (▲, ▼ und ✓).

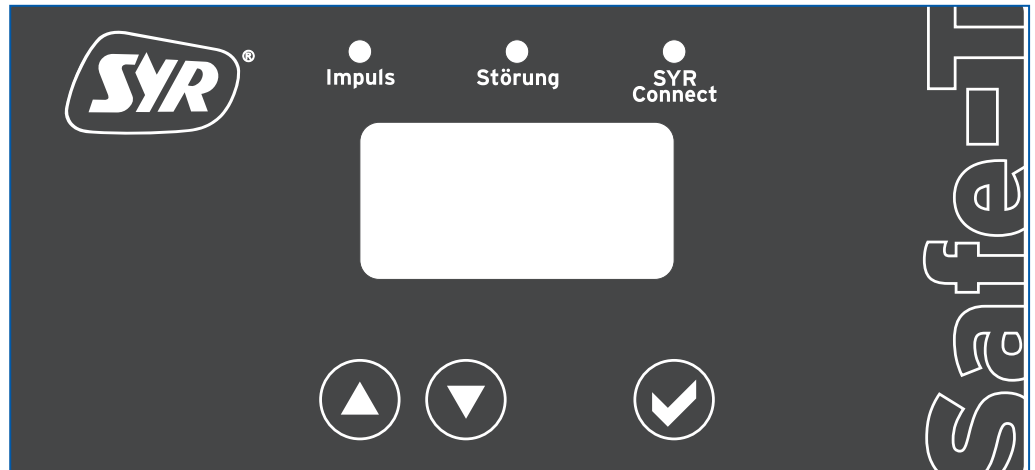


Abb. 13: Bedienoberfläche mit Display, LED und Bedientasten

Symbol	Taste/LED	Bedeutung
✓	Bestätigen	Bestätigung und Speichern der Eingaben bzw. zum Wechseln der Menüs.
▼	Absteigend	Veränderung der Werte
▲	Aufsteigend	Veränderung der Werte
gelbe LED	Impuls	Anzeige Durchfluss (LED blinkt)
rote LED	Störung	Anzeige Störung (LED leuchtet)
grüne LED	SYR Connect	Verbindung zum Server vorhanden (LED blinkt)

Die folgende Grafik zeigt Ausschnitte aus der Menüstruktur des ISI Home:

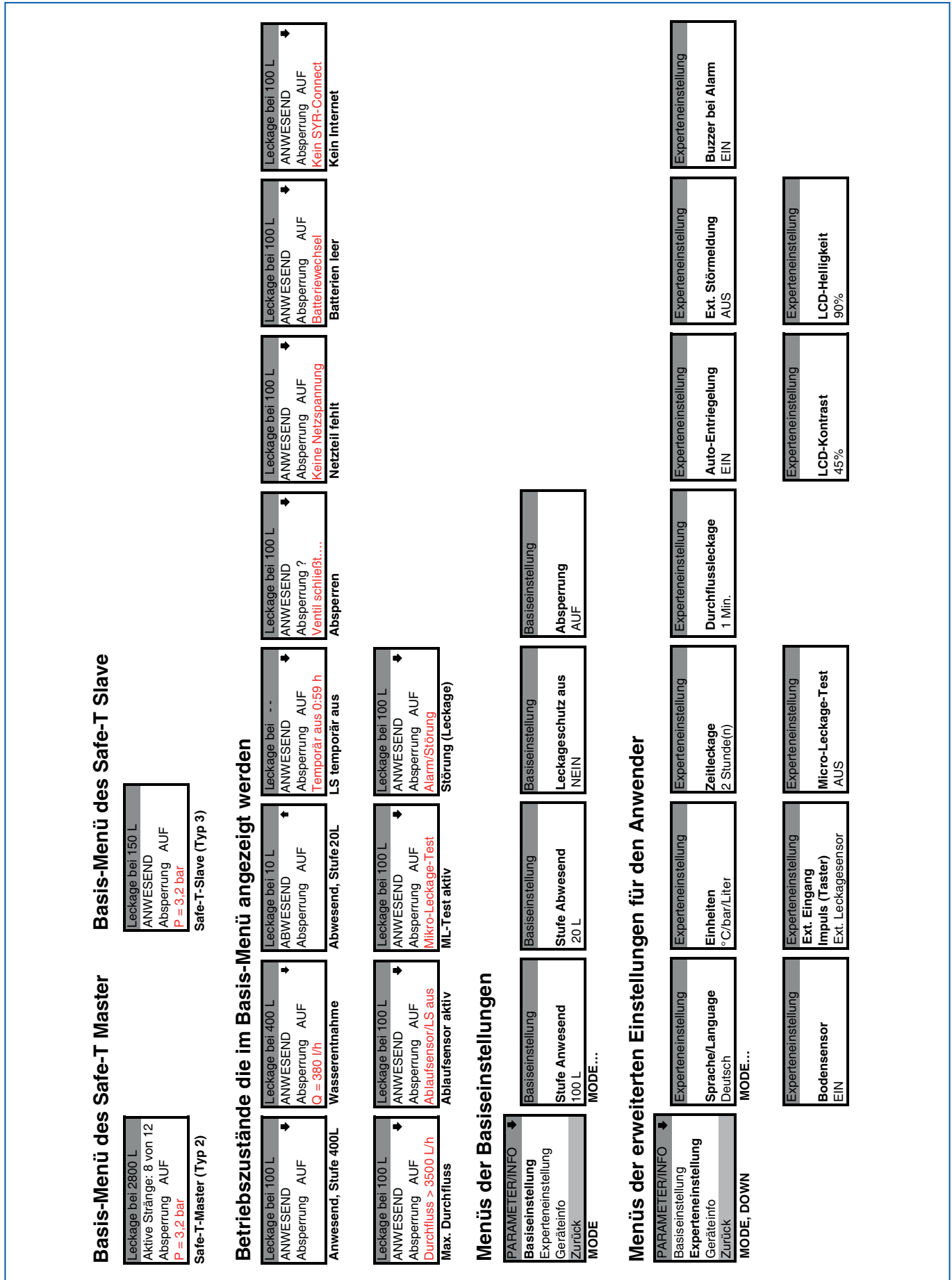


Abb. 14: Ausschnitte aus der Menüstruktur des ISI Home

6.1.1. Einstellbare Parameter

Die folgende Tabelle zeigt die einstellbaren Parameter.

Parameter	Master-Modul		Slave-Modul	
	Einstellbereich	Werks-einstellung	Einstellbereich	Werks-einstellung
Basismenü				
Anwesenheits-Leckage (Stufe Anwesend)	100 l...9.900 l	100 l	100 l...9.900 l	100 l
Abwesenheits-Leckage (Stufe Abwesend)	Aus, 10 l...100 l	Aus	Aus, 10 l...100 l	Aus
Leckageschutz temporär aus	0 .. 8 h	Nein	0 .. 8 h	Nein
Absperrung	Auf, Zu	Auf	Auf, Zu	Auf
Erweiterte Einstellungen (Experten-Ebene)				
Sprache/Language	Deutsch, Englisch	Deutsch	Deutsch, Englisch	Deutsch
Einheiten	°C / bar / Liter	Deutsch	°C / bar / Liter	Deutsch
Zeitleckage	Aus, 0,5...25 h	1,5 h	Aus, 0,5...25 h	1,5 h
Durchflussleckage	1 ... 99 Minuten	1 min	1 ... 99 Minuten	1 min
Auto-Entriegelung	Ein, Aus	Aus	Ein, Aus	Aus
Externe Störmeldung	Aus, Schließer, Öffner, Impuls, Externe Ventilsteuerung	Aus	Aus, Schließer, Öffner, Impuls, Externe Ventilsteuerung	Aus
Buzzer bei Alarm	Ein, Aus	Ein	Ein, Aus	Ein
Feuchtigkeitssensor	Ein, Aus	Ein	-	-
Externer Eingang	Aus; Impuls (Taster) Ext. Leckagesensor; Öffner (Schalter) Ext. Leckagesensor; Schließer (Schalter) Ext. Leckagesensor; Impuls (Taster) Fernbetätigt auf/zu; Öffner (Schalter) Fernbetätigt auf/zu; Schließer (Schalter) Fernbetätigt auf/zu	Aus	Aus; Impuls (Taster) Ext. Leckagesensor; Öffner (Schalter) Ext. Leckagesensor; Schließer (Schalter) Ext. Leckagesensor; Impuls (Taster) Fernbetätigt auf/zu; Öffner (Schalter) Fernbetätigt auf/zu; Schließer (Schalter) Fernbetätigt auf/zu	Aus
Mikro-Leckage-Test	Aus; nur melden; Absperrung	Aus	Aus; nur melden; Absperrung	Aus
LCD-Kontrast	0 ... 100 %	45 %	0 ... 100 %	45 %
LCD-Helligkeit	0 ... 100 %	90 %	0 ... 100 %	90 %

Weitere Geräteinformationen können dem System entnommen werden.

Einige wichtige Begriffe des Menüs werden in folgender Tabelle mit Beispielen erklärt.

Funktion	Erklärung
Anwesenheits-Leckage	<p>Maximal möglicher Wasser-Durchfluss nach Öffnen einer Entnahmestelle ohne zeitliche Begrenzung</p> <p>Beispiel: Die Zapfstelle mit der größten Entnahme ist eine Badewanne. Das Fassungsvermögen der Badewanne beträgt ca. 120 Liter. Stellen Sie den Wert der Anwesenheits-Leckage auf 200 Liter.</p>
Abwesenheits-Leckage	<p>Verschärfte Überwachung des maximal möglichen Wasser-Durchflusses bei längerer Abwesenheit des Nutzers (Urlaub o.ä.).</p> <p>Beispiel: Wenn der Nutzer längere Zeit abwesend ist, sollte der Wert für die Abwesenheits-Leckage relativ klein eingestellt sein. Für eine gelegentliche Entnahme wie z. B. das Gießen der Zimmerpflanzen genügt ein Wert von 10 Liter.</p>
Durchflussleckage	<p>Wird ein Wasser-Durchfluss von > 3.500 l/h festgestellt, geht das System von einer Leckage aus.</p> <p>Beispiel: Nach einer werkseitig eingestellten Zeit von 1 Minute sperrt das Gerät ab. Diese Störung tritt meist bei einem Rohrbruch oder einem ähnlichen Problem auf.</p>
Zeitleckage	<p>Wird eine Entnahme erkannt, die länger dauert als die eingestellte Zeit zu einem definierten Volumen, sperrt das Gerät ab.</p> <p>Beispiel: Hinter jedem eingestellten Volumen kann eine Zeit individuell programmiert werden. Wird diese dann bei Erkennung einer Entnahme überschritten, obwohl das Volumen nicht erreicht wurde, sperrt das Gerät ab.</p>
Anwesenheits- und Abwesenheitsfunktion	<p>Wird definiert über die Überwachungsschärfe des Safe-T.</p> <p>Die jeweils gewünschte Funktion lässt sich direkt aus dem Hauptmenü heraus mit den UP- und DOWN-Tasten aktivieren. Die Grenzwerte für „Anwesend“ und „Abwesend“ müssen vorher definiert werden.</p>

6.1.2. Einstellung der Anwesenheits-Leckage am Gerät (ohne eingestecktes LAN-Kabel)






Hinweis:

Stellen Sie den Wert für die Anwesenheits-Leckage am Master-Modul so klein wie möglich ein.

Den Wert am Slave-Modul können Sie individuell nach Ihren Bedürfnissen einstellen.

Am Beispiel der Anwesenheits-Leckage werden die Menü-Einstellungen erklärt.

Gehen Sie wie folgt vor:

- ▶ Betätigen Sie die Taste .
In der ersten Zeile des Displays erscheint „Parameter/Info“.
- ▶ Betätigen Sie wieder die Taste .
In der ersten Zeile des Displays erscheint „Basiseinstellung“.
Darunter „Stufe Anwesend - 100L“.
- ▶ Mit den Tasten  und  können Sie den Wert verändern (von 100 l bis 1500 l). Einstellmöglichkeiten in 50 l Schritten.
- ▶ Bestätigen Sie die Einstellung mit der Taste .

Hinweis:

Alle anderen Parameter werden in ähnlicher Form eingestellt.

6.1.3. Not-Auf-Funktion

Die Not-Auf-Funktion dient der manuellen Entsperrung im Fall einer Absperrung durch das Gerät und eines gleichzeitigen Stromausfalles (keine Batterien eingelegt bzw. Batterien leer).

Der Zugang zur Not-Auf-Funktion befindet sich unter der Steuerung.

- ▶ Lösen Sie alle seitlichen Steckverbindungen und trennen Sie den 7-poligen Adapter (1).
- ▶ Nehmen Sie zur manuellen Entsperrung die beiden Isolierschalen seitlich ab.

Der Schlüssel zur manuellen Öffnung befindet sich in der Innenseite der linken Isolierschale.

- ▶ Ziehen Sie die Klammer der Steuerung (2) heraus, damit Sie die Steuerung (3) nach oben abziehen können.



Achtung!

Mögliche Sachschäden durch unsachgemäße Entfernung der Steuerung!

- ▶ **Achten Sie auf die Kabelführung!**
-

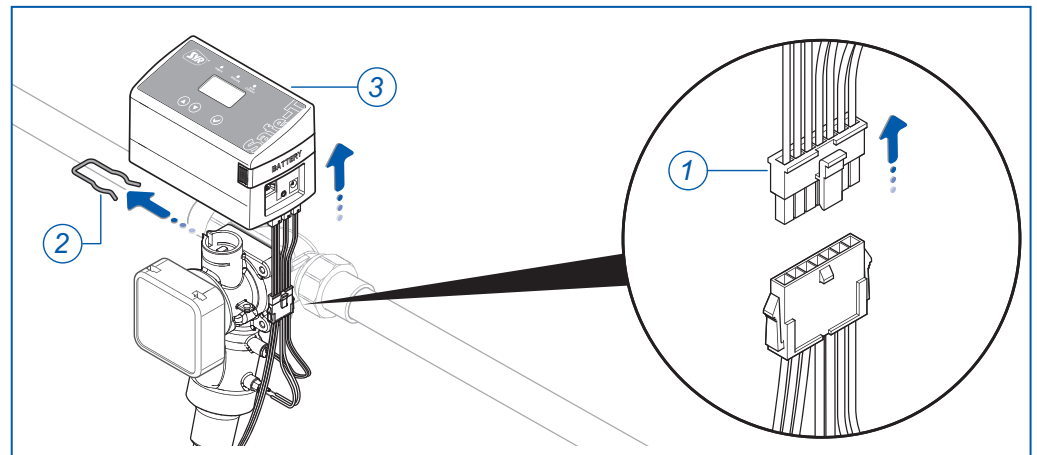


Abb. 15: Steuerung demontieren (Abb. zeigt das Master-Modul)

- ▶ Setzen Sie den Schlüssel an und drehen Sie in Pfeilrichtung, bis wieder Wasser fließt.

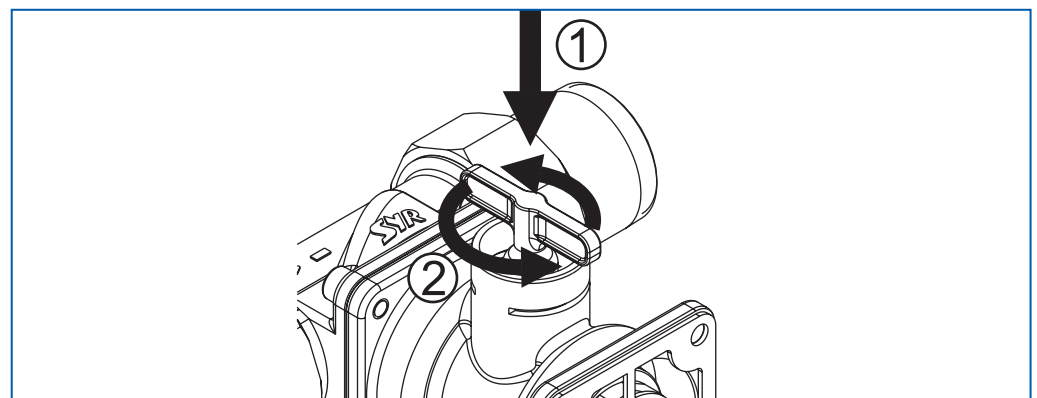


Abb. 16: Absperrung öffnen



Achtung!

Mögliche Sachschäden durch unsachgemäße Montage!

Durch den manuellen Eingriff passt die Steuerung noch nicht wieder auf das Gerät!

- ▶ **Stecken Sie zur Wiederinbetriebnahme die Steuerung nicht auf das Gehäuse!**

- ▶ Verbinden Sie den 7-poligen Adapter (1, Abb. 15) wieder.
- ▶ Verbinden Sie die Steuerung wieder mit dem Stromnetz oder legen Sie Batterien ein.
- ▶ Wählen Sie an der Steuerung die Offen-Stellung an und warten Sie bis die Steuerung in die Offen-Stellung gefahren ist.
- ▶ Ziehen Sie den Schlüssel ab.
- ▶ Montieren Sie anschließend die Steuerung und sichern Sie die Steuerung mit der Klammer.
- ▶ Stecken Sie die beiden Isolierschalen wieder auf.

Das Gerät ist nun wieder betriebsbereit.

6.2. Bedienung über SYR-App

Alternativ zur Bedienung am Gerät können Sie die Basis-Einstellungen auch über Ihr Smartphone vornehmen. Laden Sie dazu die SYR-App auf Ihr Smartphone oder nutzen Sie Ihren Web-Browser (<http://syrconnect.de>) und folgen Sie der Benutzerführung. Weitere Infos dazu finden Sie in der beiliegenden Kurzbedienungsanleitung.

Das Master-Modul muss immer zuerst angemeldet werden.



Abb. 17: Bedienoberfläche der SYR-App



Abb. 18: Anmeldung Slave-Modul

Anschließend wird das Slave-Modul angemeldet.

- ▶ Berühren Sie das „+“-Symbol rechts oben und melden Sie das Slave-Modul über „Gerät hinzufügen“ an.

7. Wartung

Wir empfehlen einen Wartungsintervall von 1 Jahr.

Nutzen Sie unseren Service eines Wartungsvertrages.



Achtung!

Mögliche Sachschäden durch unsachgemäße Pflege!

- ▶ Reinigen Sie die Kunststoffteile nicht mit lösungsmittelhaltigen Pflegemitteln.

8. Störungen

Hinweis:

Die Buzzerfunktion muss im Menü „Erweiterte Einstellungen für den Anwender“ aktiviert werden. Diese Funktion ist nur mit externer Spannungsversorgung durch den Netzadapter nutzbar.

Eine Störung wird durch optische und akustische Meldungen (Buzzer) angezeigt. Zusätzlich wird die Störung extern an ein Smartphone oder einen PC per e-mail gemeldet.

Ursachen für eine Störung sind u.a.:

- Das Erreichen von Grenzwerten (z. B. Leckageverdacht)
- Gerätestörungen
- Erschöpfte Batterien

Stör-meldung	Ursache	Beseitigung
A1	- Die Absperrung kann nicht betätigt werden. Evtl. liegt eine Verschmutzung oder ein Defekt des Motors oder der Endschalter vor. Achtung: Eingeschränkter Leckageschutz!	- Drücken Sie die ☑-Taste am Safe-T. Ein erneutes Anfahren der Position wird versucht. - Verständigen Sie den SYR-Service http://syrconnect.de
A2	- Es wurde über einen längeren Zeitraum keine Turbinenimpulse erfasst. Evtl. liegt eine Verschmutzung oder ein Defekt der Turbine oder des Sensors vor. Achtung: Eingeschränkter Leckageschutz!	- Öffnen Sie eine Wasserentnahmestelle und überprüfen Sie, ob an der Steuerung (LED) Turbinenimpulse angezeigt werden. - Verständigen Sie den SYR-Service http://syrconnect.de .
A3	- Eine Anwesenheits- bzw. Volumenleckage wurde erkannt. Das eingestellte Volumen wurde überschritten.	- Drücken Sie die ☑-Taste am Safe-T, um die Absperrung zu öffnen. Passen Sie die Schutzstufe an bzw. beseitigen Sie die Leckage. Sie können diese Aktion auch über die SYR App oder in der Webapplikation: http://syrconnect.de auszuführen.
A4	- Ein kontinuierlicher Volumenstrom > 3500 l/h wurde erkannt (z. B. Rohrbruch).	- Drücken Sie die ☑-Taste am Safe-T, um die Absperrung zu öffnen. Passen Sie die Schutzstufe an bzw. beseitigen Sie die Leckage. Sie können diese Aktion auch über die SYR App oder in der Webapplikation: http://syrconnect.de auszuführen.
A5	- Eine Abwesenheitsleckage wurde erkannt. Das eingestellte Volumen wurde überschritten.	- Drücken Sie die ☑-Taste am Safe-T, um die Absperrung zu öffnen. Passen Sie die Schutzstufe an bzw. beseitigen Sie die Leckage. Sie können diese Aktion über die SYR App oder in der Webapplikation: http://syrconnect.de auszuführen.

Stör-meldung	Ursache	Beseitigung
A6	- Eine Leckage am Bodensensor wurde erkannt.	- Drücken Sie die ☑ - Taste am Safe-T, um die Absperrung zu öffnen. Stellen Sie sicher, dass die Kontaktflächen des Bodensensors trocken sind bzw. beseitigen Sie die Leckage. Sie können diese Aktion über die SYR App oder in der Webapplikation: http://syrconnect.de auszuführen.
A7	- Eine Leckage durch einen Sensor am externen Eingang IN2 wurde erkannt.	- Drücken Sie die ☑ - Taste am Safe-T, um die Absperrung zu öffnen. Passen Sie die Geräteeinstellungen für IN2 an bzw. beseitigen Sie die Leckage. Sie können diese Aktion über die SYR App oder in der Webapplikation: http://syrconnect.de auszuführen.
A8	- Eine 48h - Leckage (z. B. in der WC-Spülung) wurde erkannt.	- Drücken Sie die ☑ - Taste am Safe-T, um die Absperrung zu öffnen bzw. beseitigen Sie die Leckage. Sie können diese Aktion über die SYR App oder in der Webapplikation: http://syrconnect.de auszuführen.
A9	- Das Zeitkriterium des Durchflusses wurde überschritten. Die eingestellte bzw. zulässige Durchflusszeit wurde überschritten.	- Drücken Sie die ☑ - Taste am Safe-T um die Absperrung zu öffnen bzw. beseitigen Sie die Leckage. Sie können diese Aktion über die SYR App oder in der Webapplikation: http://syrconnect.de auszuführen.
A0	- Eine Mikroleckage (z. B. in der WC-Spülung) wurde erkannt. Die eingestellten Grenzwerte wurden überschritten.	- Drücken Sie die ☑ - Taste am Safe-T um die Absperrung zu öffnen, passen Sie die Schutzstufe an bzw. beseitigen Sie die Leckage. Sie können diese Aktion über die SYR App oder in der Webapplikation: http://syrconnect.de auszuführen.

9. Demontage und Entsorgung

9.1. Demontage

Ein nicht mehr funktionsfähiges ISI Home-System muss demontiert und einer umweltgerechten Entsorgung zugeführt werden.

- ▶ Entfernen Sie den Netzadapter und das Netzkabel.
- ▶ Demontieren Sie die Geräte vom Universalflansch.
- ▶ Montieren Sie einen Drufi + oder eine Verschlusskappe an den Universalflansch.

9.2. Entsorgung

Sofern keine Rücknahme- oder Entsorgungsvereinbarung getroffen wurde, führen Sie die zerlegten Bestandteile der Wiederverwendung zu:

- ▶ Metalle verschrotten
- ▶ Kunststoffe zum Recycling geben.

10. Technische Daten

10.1. ISI Home

	Einheit	Master	Slave
Spannung Netzadapter	V DC	9	9
Batterien		4 x AAA	4 x AAA
Schutzart		IP 21	IP 21
Max. Belastung externer potentialfreier Kontakt			
Externer Eingang IN2	V / mA	mind. 12 / 20	mind. 12 / 20
Externer Ausgang (Out)	V / A	max. 24 / 2	max. 24 / 2
Betriebstemperatur	°C	10...80	10...80
Erforderliches max. Drehmoment	Nm	2	2
Drucksensor	bar	0...16	0...16

10.2. Durchflussleistung

	DN 20	DN 25	DN 32
Δp 0,2 bar	2,0 m ³ /h	2,3 m ³ /h	2,5 m ³ /h
Δp 0,5 bar	3,5 m ³ /h	3,8 m ³ /h	4,0 m ³ /h
Δp 1,0 bar	5,2 m ³ /h	5,7 m ³ /h	6,0 m ³ /h

10.3. Abmessungen

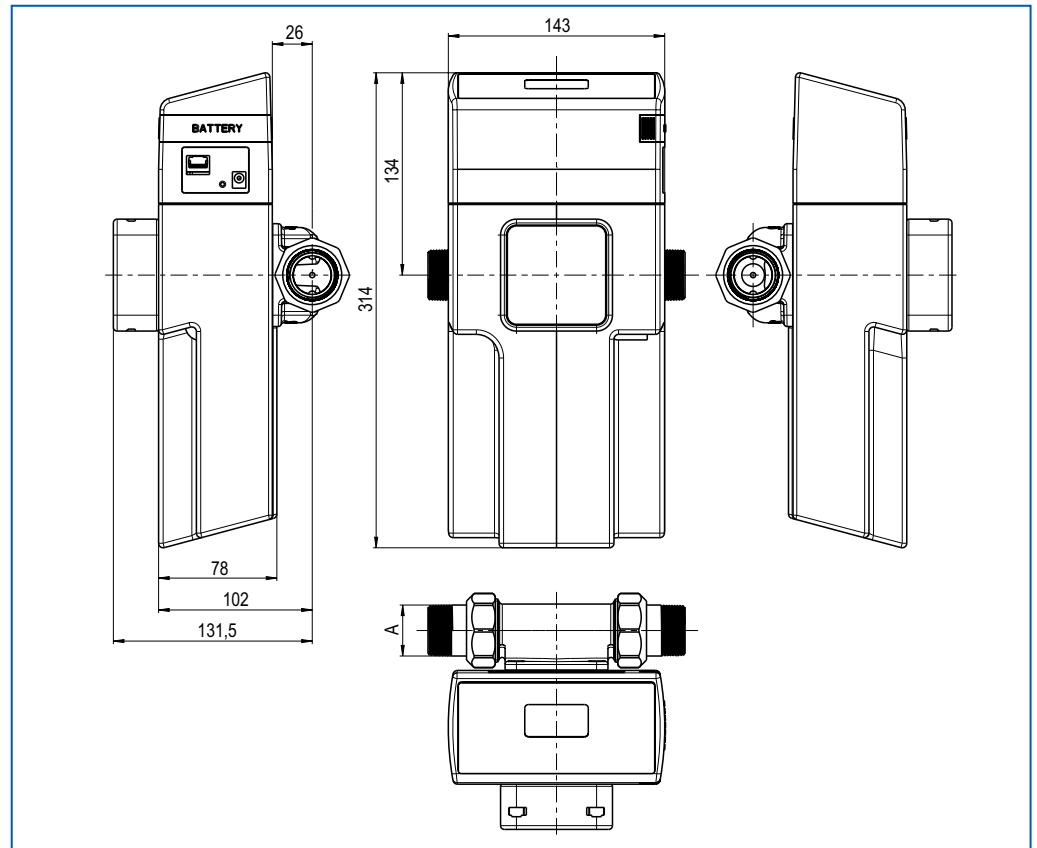


Abb. 19: Maßzeichnung Master-Modul

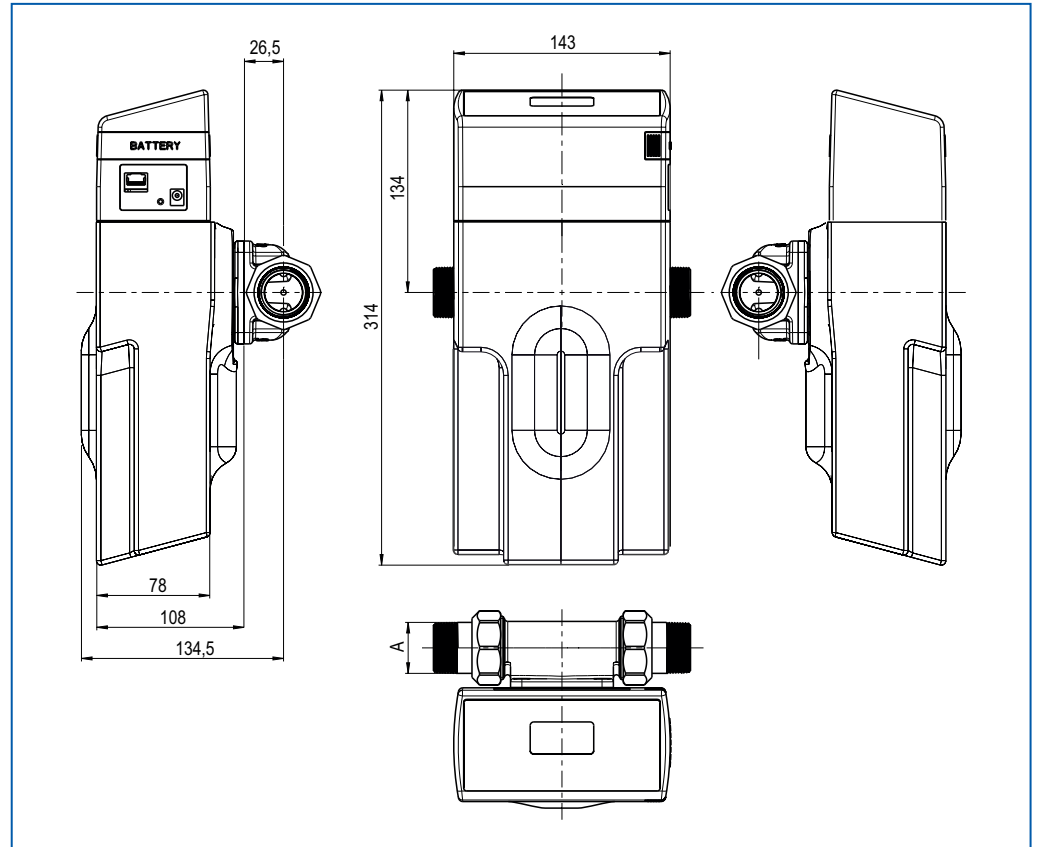


Abb. 20: Maßzeichnung Slave-Modul

