

## Anwendungsgebiet / Field of application

- D** Der SYR Filter 6380 ist ein Rückspülfilter für Flanschanschluss nach DIN EN 13343/I und DIN 19628 wird als Armatur für Trinkwasserinstallationen nach DIN 1988 empfohlen. Nicht für Eigenwasserversorgungsanlagen geeignet!
- GB** The SYR backwash filter 6380 with flange connection is used as a valve for drinking water installations according to EN 13343/I; Not suited for water self-supply installations.

## Ausführung / Design

- D** Rückspülfilter mit Filterelement aus Edelstahl, Durchlassweite 90 - 125 µm, Gehäuse aus Rotguss. Alle verwendeten Materialien entsprechen den anerkannten Regeln der Technik. Die vom Wasser berührten Kunststoffteile und Elastomere entsprechen den KTW-Empfehlungen des Bundesgesundheitsamtes.

### Technische Daten:

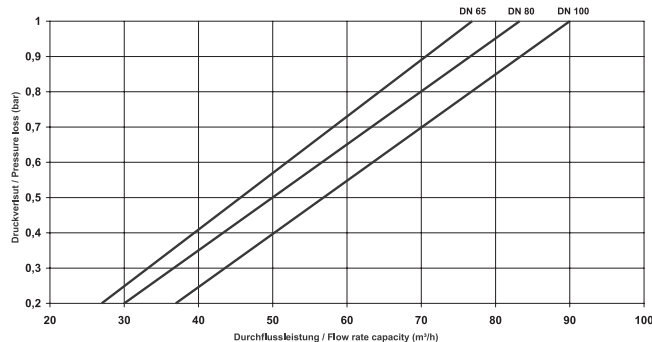
<b>Anschlussgröße:</b>	DN 65 - DN 100
<b>max. Betriebsdruck:</b>	16 bar
<b>max. Betriebstemp.:</b>	30°C
<b>Medium:</b>	Trinkwasser
<b>Einbaulage:</b>	Hauptsache senkrecht

- GB** Filter with flange connection according to EN 13343/I. Body made of gun-metal; rubber parts made of ageing resistant elastomer; reinforced membrane; screw cap made of glass fibre reinforced synthetic material.

### Technical specifications:

<b>Connection size:</b>	DN 65 - DN 100
<b>Max. operating pressure:</b>	16 bar
<b>Max. operating temp.:</b>	30°C
<b>Fluids:</b>	potable water
<b>Mounting position:</b>	main axis vertical

## Durchflussleistung / Flow rate capacity:



## Einbau / Installation

- D** Vor dem Einbau ist die Rohrleitung durchzuspülen. Der Filter ist unter Beachtung der Fließrichtung, angegeben durch einen Pfeil auf dem Gehäuse, spannungsfrei in die Rohrleitung einzubauen.
- GB** Flush the pipe prior to installation. Install the backwash filter in the pipe under consideration of the direction of flow (arrow on the body). Do not apply stresses.

## Rückspülung / Backwashing

- D** Bei Verringerung des Wasserdurchflusses durch erhöhten Druckverlust, spätestens jedoch alle 6 Monate, soll entsprechend DIN 1988, Teil 8 eine Rückspülung erfolgen.
- Vor dem Rückspülvorgang den Trichter unterhalb des Filters mit einer Abflussleitung (z.B. HT-Rohr DN 50) verbinden. Die Austrittsmenge muss von der Abflussleitung aufgenommen werden können!
  - Drehen Sie den Kugelhahn um 90° gegen den Uhrzeigersinn (Abb. 1).
  - Durch langsames, gleichmäßiges Öffnen und Schließen des Kugelhahns wird das Filterelement gereinigt.
  - Dieser Vorgang sollte zwei- bis dreimal wiederholt werden (bei stärkerer Verschmutzung auch häufiger).
- Die Wasserversorgung erfolgt auch während des Rückspülens mit gefiltertem Wasser.

- GB** If the water flow decreases due to high pressure loss, but at least every six months, the filter should be serviced by backwashing.
- Before backwashing, connect the tundish of the drain ring with a drain pipe (DN 50). The drain pipe must be able to collect the drained volume.
  - Turn the button 90° counterclockwise (Pic. 1).
  - The filter is serviced by opening and closing the ball valve slowly and steadily.
  - Repeat this operation two to three times (more frequently in case of severe contamination).
- Even during the backwash operation, the device supplies filtered water into the potable water system.

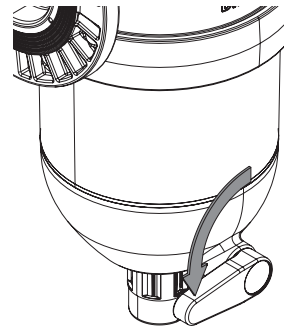


Abb./  
Pict. 1

## Zubehör / Accessories

- D** Der Filter kann mit der Rückspülautomatik RSA (2316.00.081) aufgerüstet werden. Ziehen Sie dazu die Klammer, die den Griff sichert und anschließend den Griff selbst heraus (Abb. 2). Stecken Sie die Rückspülautomatik auf die Halterung und arretieren Sie die Rückspülautomatik wieder mit der Klammer (Abb. 3).
- GB** The Filter can be equipped with an automatic backwash system (2316.00.081). Pull out the clamp that tightens the backwash knob and the backwash knob itself (Pic. 2). Plug the automatic backwash system on the attachment and relock the automatic backwash system with the clamp (Pic. 3).

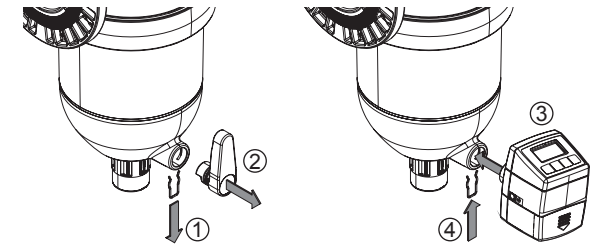


Abb./  
Pict. 2

Abb./  
Pict. 3

- D** Der Differenzdruck-Schalter, der als Zubehör erhältlich ist, wird oben auf die beiden Stutzen montiert (Abb. 4). **Achtung:** Wenn der Differenzdruck-Schalter verwendet wird, muss die Rückspülautomatik installiert sein.
- GB** The differential pressure switch, that can be ordered additionally, has to fitted to the two connections on the top of the filter (Pic. 4). **Attention:** If you want to use the differential pressure switch the automatic backwash system has to be installed.

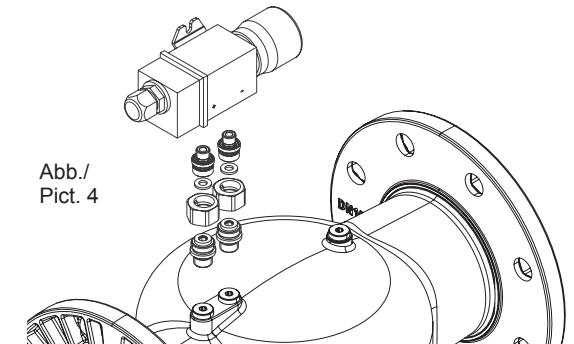
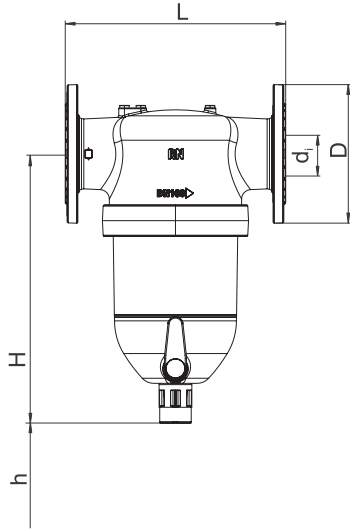


Abb./  
Pict. 4

## Einbaumaße / Dimensions



	H [mm]	h [mm]	L [mm]	D [mm]
DN 65	428	min. 310	290	185
DN 80	428	min. 310	310	200
DN 100	428	min. 310	350	220

	Anzahl Bohrungen / Number of bores	Dichtung / seal d <sub>i</sub> [mm]	Lochkreis / Distance between the bores [mm]
DN 65	4	67	145
DN 80	8	80	160
DN 100	8	100	180

Baulänge nach DIN EN 558-1/  
Constructional length according to EN 558-1

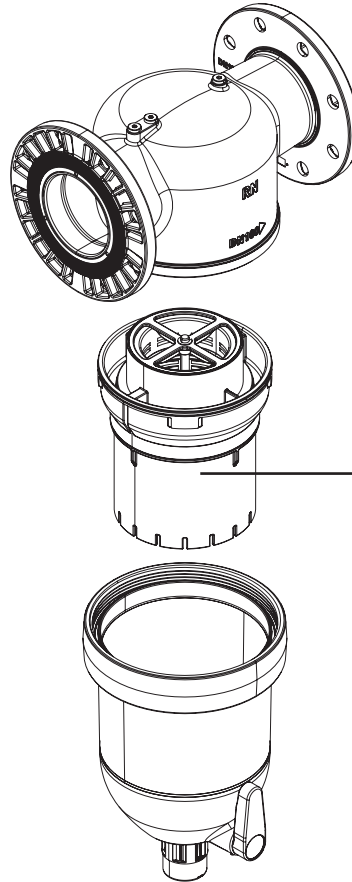
### WARNUNG

Die Installation und Wartung darf nur durch einen autorisierten Fachbetrieb vorgenommen werden. **Wartungshinweise beachten!** Bei Fehlfunktion der Armatur durch Verschmutzung entfällt die Gewährleistung.

### WARNING

Only appropriately trained personnel is allowed to install and service the device. **Observe the maintenance instructions!** The warranty is not applicable when the malfunction of a the valve is caused by dirt.

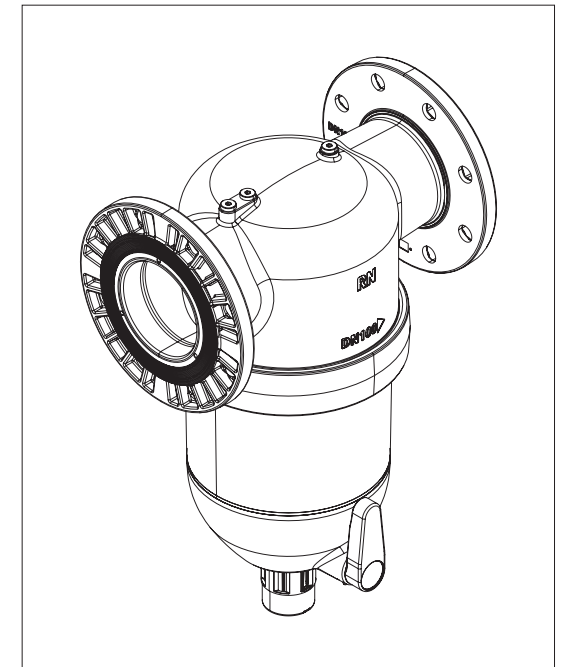
## Ersatzteile / Spare parts



Filterelement  
6380.00.910  
(125µm)  
6380.00.911  
(240µm)



## Bedienungsanleitung Instructions for use



## Flanschfilter 6380

Backwashfilter  
with flange connection 6380

**SYR - Hans Sasserath GmbH & Co. KG**  
Mühlenstraße 62 D-41352 Korschenbroich  
Tel.: +49 2161 6105-0 - Fax: +49 2161 6105-20  
www.syr.de - info@syr.de