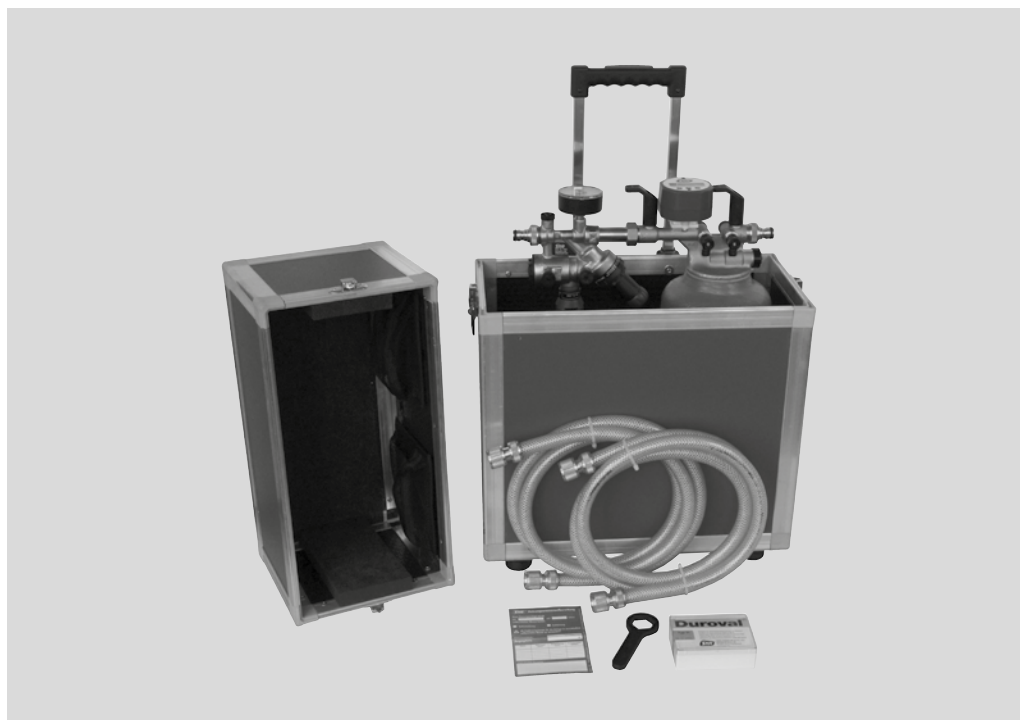


# Füllkoffer 3200



6

## Anwendungsbereich

SYR Füllkoffer 3200 zur mobilen Befüllung von Heizungsanlagen mit enthärtetem (HWE) oder vollentsalztem (HVE) Wasser oder Wasser zur pH-Wert-

Stabilisierung nach VDI 2035/I. Alle Bestandteile für eine normgerechte Befüllung sind vorhanden.

## Ausführung

Der SYR Füllkoffer 3200 beinhaltet eine Füllcombi BA Euro mit integriertem Systemtrenner BA und Druckminderer, das SYR-AnschlussCenter 3200 mit digitaler Kapazitätskontrolle, eine 4 Liter Kartusche für die Enthärtung, Vollentsalzung oder pH-Wert-Stabilisierung, ein Austausch-Granulat (nur

beim Füllkoffer HVE und HVE Plus), zwei Anschluss-Schläuche (2m), ein Härtemessbesteck und ein Wartungsprotokoll. Das AnschlussCenter kann von Enthärtung auf Vollentsalzung bzw. pH-Wert-Stabilisierung umgerüstet werden.

## Werkstoffe

Die Funktionsteile sind aus hochwertigem Kunststoff hergestellt. Das Gehäuse und die innen liegenden Kunststoffteile bestehen aus schlagfestem Thermoplast, die Gummiteile aus alterungsbeständigen Elastomeren. Bei allen weiteren

Funktionsteilen wird eine entzinkungsbeständige Messing-Legierung und nichtrostender Stahl verwendet. Die verwendeten Materialien entsprechen den anerkannten Regeln der Technik.

## Einbau

Die FüllCombi BA Euro und das AnschlussCenter 3200 werden vor der Heizungsanlage unter Beachtung der Flussrichtung mit Hilfe der beiliegenden

Schläuche installiert. Die jeweilige Kartusche wird von unten mit dem AnschlussCenter verschraubt.

## Technische Daten

Betriebsdruck:	max. 6 bar
Betriebstemperatur:	max. 30 °C (AnschlussCenter) max. 30 °C (Eingang) - FüllCombi BA Euro max. 65 °C (Ausgang) - FüllCombi BA Euro
Einbaulage:	Hauptachse waagrecht
Medium:	Trinkwasser
Ausgangsdruck:	1,5 - 5 bar
Durchflussleistung:	0,5 m <sup>3</sup> /h
Werks-Nr.:	3200 ...

## Montage

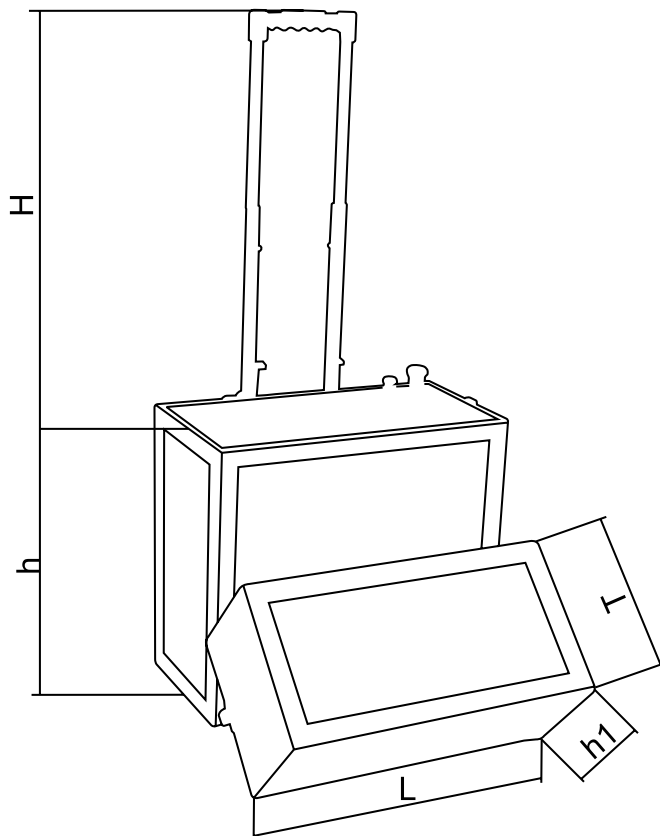
Zur Befüllung darf ausschließlich Trinkwasser

verwendet werden.

## Wartung

Da das AnschlussCenter automatisch eine verbrauchte Kartusche meldet, muss die Kartusche lediglich neu befüllt werden, wenn sie verbraucht ist. Durch die Ausführung der Funktionsteile als Patronensystem ist es möglich, Wartung und Reparatur an der Druckminderer-Patrone ohne Entleeren der Anlage auszuführen. Bei der Wartung des Druck-

minderer ist DIN EN 806, Teil 5 zu beachten. Für den Systemtrenner BA besteht die Pflicht zur jährlichen Wartung. Die in jeder Druckzone vorhandenen Anschlüsse für Kugelhähne ermöglichen mit dem entsprechenden Zubehör (Servicekoffer Art.-Nr. 6600.00.000) eine Funktionsprüfung der Armatur.



Nennweite		
Baumaße	H (mm)	390
	h (mm)	400
	h1 (mm)	170
	L (mm)	450
	T (mm)	230
	(Kg)	16

Bauteile / Bestellnummern

①  
**Trolley-Koffer**

②  
**AnschlussCenter 3200**

③  
**Euro FüllCombi BA 6628**  
6628.00.919

ohne Abbildung:

**Austausch-Granulat für  
Heizungswasserenthärtung**  
4 Liter 3200.00.904

**Austausch-Granulat für  
Heizungswasservollent-  
salzung**  
4 Liter 3200.00.914

**Austausch-Granulat für  
Heizungswasservollent-  
salzung Plus**  
4 Liter 3200.00.927

