

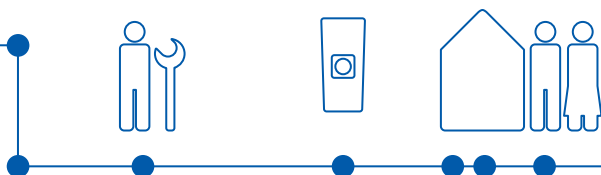


# Haustechnik mit System



Safe-T Slave

Smart-Start



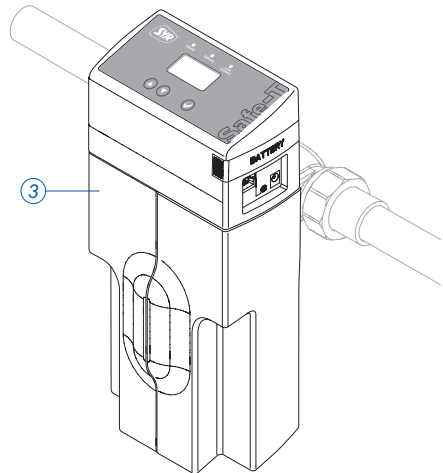
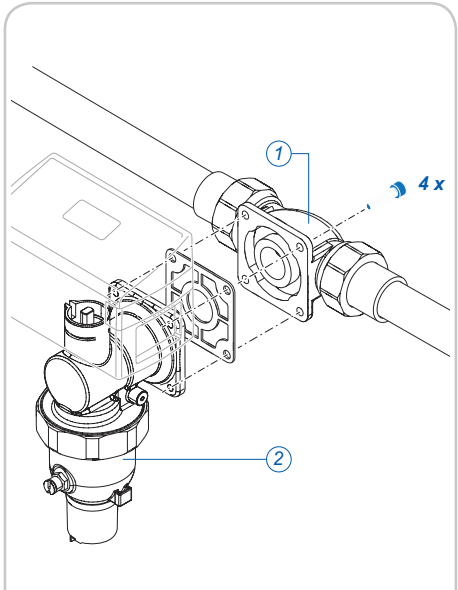
## Safe-T Slave installieren

Zur Installation gehen Sie folgendermaßen vor:

- ▶ Bauen Sie den SYR Universalflansch (1, Zubehör) in die Rohrleitung ein.
- ▶ Montieren Sie den Safe-T Slave (2) an den Universalflansch.
- ▶ Bringen Sie die Isolierschalen (3) wieder an.

### Hinweis:

*Beachten Sie die relevanten Betriebs- und Gebrauchsanleitungen bei der Montage und Inbetriebnahme!*



## Installation



## Routereinstellungen und Netzwerkanschluss

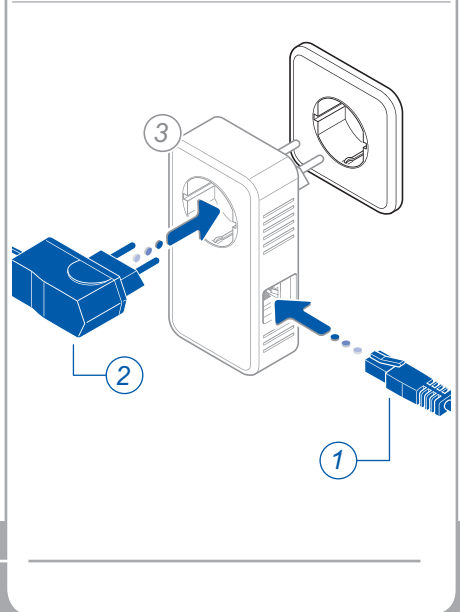
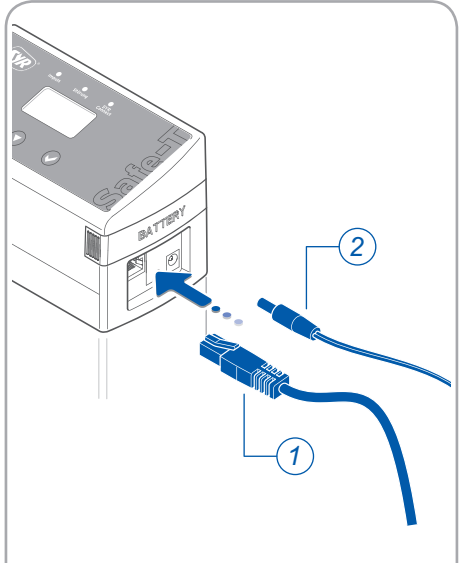
Am Internet-Router muss DHCP vorhanden und aktiviert sein, damit dem Safe-T Slave automatisch eine IP-Adresse zugewiesen wird.

- ▶ Schließen Sie den Safe-T Slave über ein Netzwerkkabel (1) an das Netzwerk an.
- ▶ Schließen Sie den Netzadapter (2) an und stecken Sie es in die Steckdose.

Der Safe-T Slave geht in Betrieb sobald Spannung anliegt.

### Hinweis:

*Ist kein Netzwerkkabel in unmittelbarer Nähe verfügbar, empfehlen wir den Anschluss an das Netzwerk mit Hilfe eines marktüblichen PowerLine-Systems (3).*



## Netzwerkverbindung



WWW

## Safe-T Connect auswählen

- ▶ Melden Sie sich an, indem Sie auf „Connect“ drücken und Ihren Benutzernamen und Ihr Passwort eingeben.

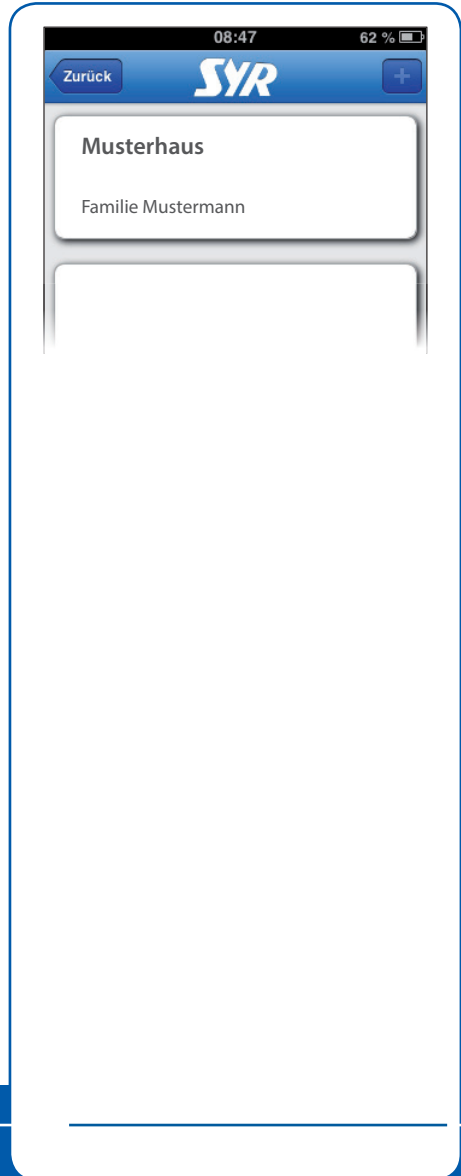
Nach der Anmeldung wird eine Übersicht über Ihre registrierten Geräte angezeigt.

- ▶ Berühren Sie das „+“-Symbol rechts oben und melden Sie das Slave-Modul über „Gerät hinzufügen“ an.
- ▶ Wählen Sie einen Eintrag aus der Liste aus, um den jeweiligen Safe-T zu steuern.

## Basiseinstellungen vornehmen

Mit Hilfe der SYR-App haben Sie nun jederzeit Zugriff auf Ihren Safe-T Connect.

- ▶ Stellen Sie Ihre Leckage-schutz-Parameter ein.



## Basiseinstellungen



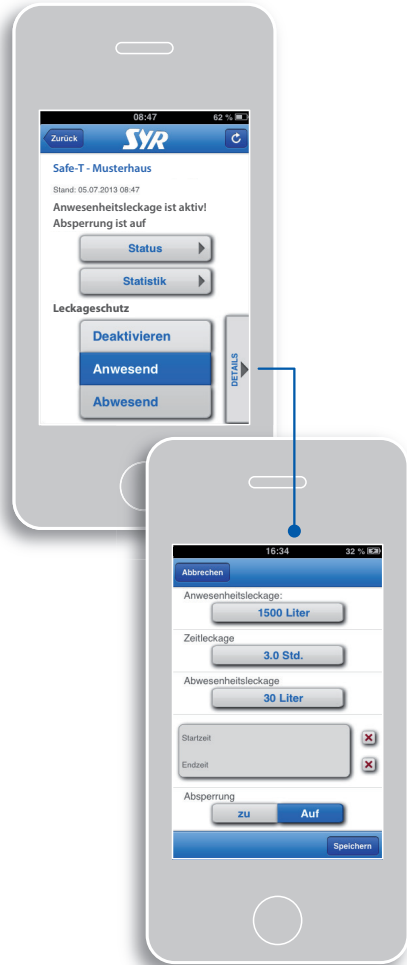
## Safe-T Connect steuern

Folgende Funktionen können Sie über die SYR-App steuern:

- ▶ Deaktivieren des Leckageschutzes für einen einstellbaren Zeitraum.
- ▶ Umschalten von An- auf Abwesend und umgekehrt.
- ▶ Änderung von Detaileinstellungen für die An- oder Abwesenheit (Anwesenheits-, Abwesenheitsleckage und Zeitleckage pro Zapfzyklus).
- ▶ Die Absperrung manuell auf- oder zufahren.

Über die Schaltfläche „Status“ sind Sie jederzeit informiert über die aktuell eingestellten Werte und den Betriebszustand und Ihres Safe-T Connect.

Unter „Statistik“ finden Sie den täglichen, den monatlichen und den kumulierten Wasserverbrauch für Ihre Anlage mit einer entsprechenden grafischen Auswertung.



## Bedienung



## Herausgeber/Hersteller

SYR Hans Sasserath & Co. KG  
Mühlenstrasse 62  
41352 Korschenbroich

© SYR Hans Sasserath & Co. KG

Der Nachdruck dieser Anleitung, auch auszugsweise, ist nur mit schriftlicher Einwilligung der Hans Sasserath & Co. KG zugelassen.

Sämtliche in dieser Anleitung genannten Bezeichnungen von Erzeugnissen sind Marken-/Warenzeichen der jeweiligen Firmen.

