

Verwendungsbereich:

Der HWS-Flansch ist eine speziell zur Vereinfachung der Montage von Hausanschlüssen geschaffene Armaturenkombination. Er beinhaltet neben einem Rückflußverhinderer mit Prüfvorrichtung eine ausgangsseitige Wartungsabsperrung in Form eines Kugelventils und ein Entleerungsventil. Zusätzlich bietet der HWS-Flansch Anschlüsse für ein Eingangs- und Ausgangsdruck-Manometer. Zusammen mit einem DRUFI+-Filter wird der HWS-Flansch zu einer kompletten Hauswasserstation. In dieser Kombination wird die korrekte Reihenfolge der Armaturen nach DIN 1988 eingehalten.

Montage:

Der Flansch muß spannungsfrei in die Rohrleitung eingebaut werden. Die **Fließrichtung**, angegeben durch einen Pfeil auf dem Gehäuse, ist zu beachten (Abb. 1).

Der Flansch darf aufgrund des eingebauten Rückflußverhinderers direkt hinter dem Wasserzähler eingebaut werden (Abb. 1). Für den Fall, daß vor dem Flansch schon ein Rückflußverhinderer (z. B. KFR-Ventil) eingebaut ist, kann man den Rückflußverhinderer im Flansch vor dem Einbau entfernen, um eventuell entstehende Geräusche auszuschließen.

Drehen Sie den Flansch so, daß die Anschlußplatte lotrecht (parallel zur Wand) ausgerichtet ist.

Für den DRUFI+ werden von der Rohrmittle aus nach unten ca. 400mm Platz benötigt (Abb. 2).

Der Einbau in senkrechte Leitungen ist ebenfalls möglich. Je nach Fließrichtung können Prüfstopfen und Entleerung mit den Stopfen für das Eingangs- und Ausgangsdruckmanometer ausgetauscht werden.

Die Montage des DRUFI+ ist ausschließlich an dem vorinstallierten Flansch vorzunehmen (Abb. 3). Entfernen Sie das Klebeschild auf dem Flansch bitte erst unmittelbar vor dem Anbau des Filters. Die Rohrleitungen müssen durchgespült werden! Montieren Sie den Drufi mit der beigefügten Dichtung und den Innensechskantschrauben (Abb. 4).

Das druckdichte Anziehen der Innensechskantschrauben muss in 2 Durchgängen über Kreuz erfolgen!

Abbildung 1

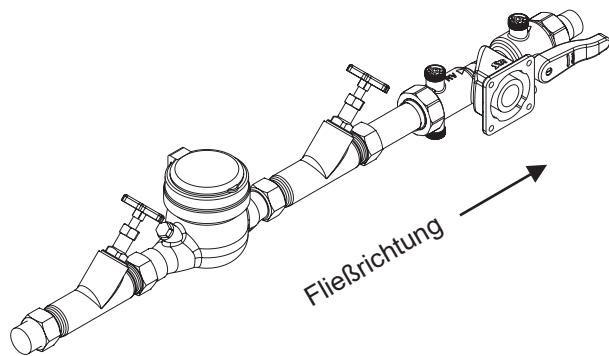


Abbildung 3

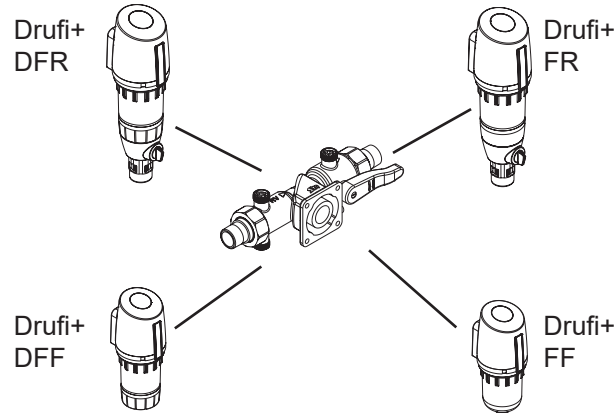


Abbildung 5

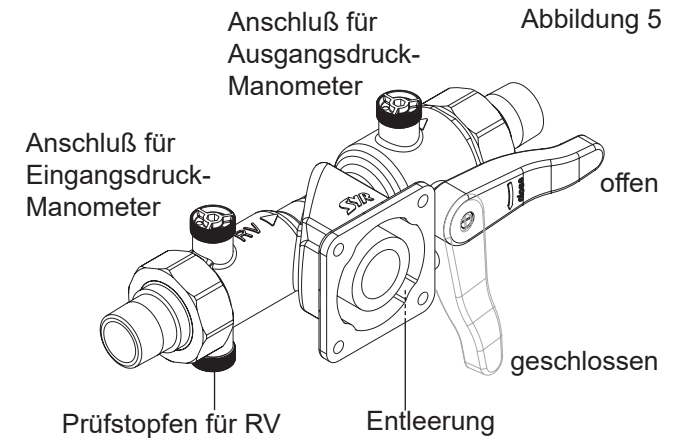


Abbildung 2

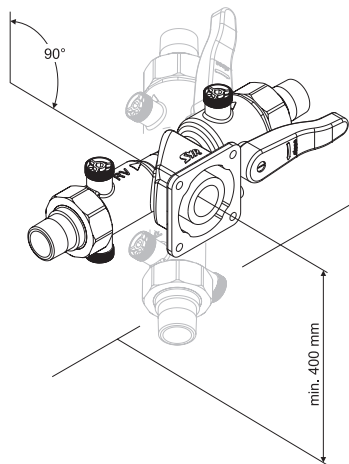
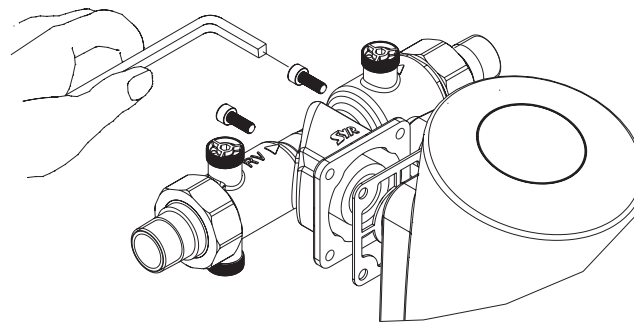


Abbildung 4



Wartung:

Bei Wartungs- oder Reparaturarbeiten kann die nachfolgende Installation durch die integrierte Kugelabsperrung abgesperrt werden (Abb. 5).

Die Installation kann jetzt über das Entleerungsventil entleert werden.

Der Rückflußverhinderer wird überprüft, indem man die Zuleitung absperrt und den eingangsseitigen Prüfstopfen herausdreht. Fließt kontinuierlich Wasser, ist der Rückflußverhinderer defekt. Reinigen Sie den Rückflußverhinderer mit klarem, kaltem Wasser oder tauschen Sie ihn aus.

Die Installation und Wartung darf nur durch einen autorisierten Fachbetrieb vorgenommen werden.
Die Verpackung ist Transportschutz. Bei starker Beschädigung der Verpackung Armatur nicht einbauen.

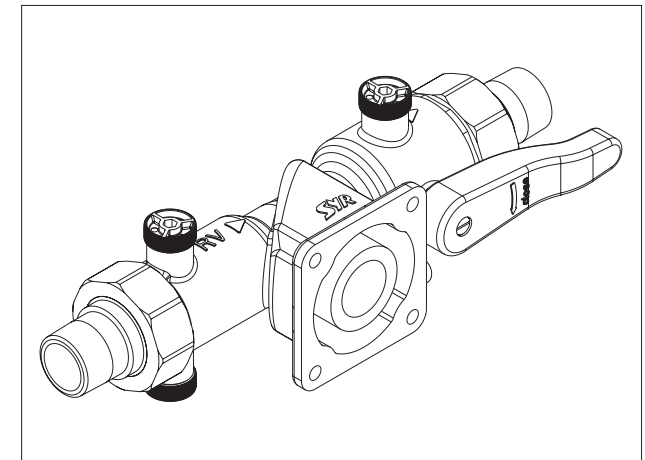
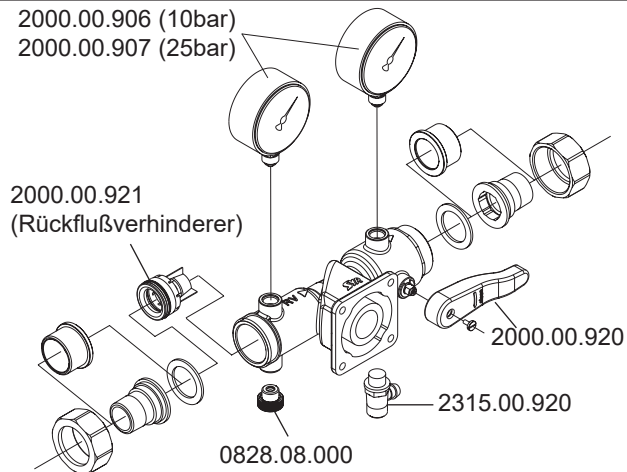
DVGW- und ÜA-zugelassen in Verbindung mit den Typen:

DRUFI DFF
DRUFI FF
DRUFI DFR
DRUFI FR



Gebrauchsanleitung

Manometer als Zubehör (kein Lieferumfang)



Bestellnummern für Verschraubungen* :

DN20	Gew.	0814.20.900
	Löt	0815.20.900
DN25	Gew.	0812.25.900
	Löt	0813.25.900
DN32	Gew.	0816.32.900
	Löt	0817.32.900

* bestehend aus 1 Überwurfmutter,
1 Tülle und 1 Dichtung.

Hans Sasserath GmbH & Co. KG
Tel.: +49 02161 6105-0 • Fax.: +49 2161 6105-20
Mühlenstr. 62 • 41352 Korschenbroich
info@SYR.de • www.SYR.de

HWS-Flansch 2000