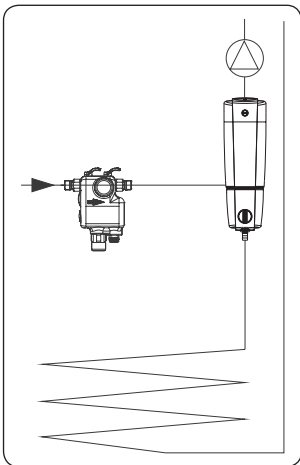
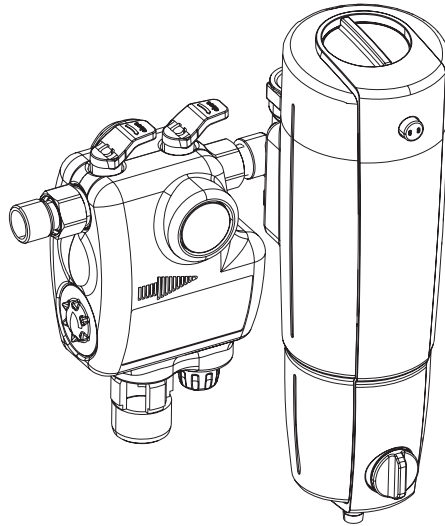




# Montage-Hinweis zum SYR-HeizungsCenter 3428



**Bild 1**

Das SYR-HeizungsCenter dient zur automatischen Befüllung der Heizungsanlage als Festanschluss nach DIN EN 1717, sowie zur Filtration von Schwebstoffen und Entgasung des Heizungswassers.

**Wichtig!** Um Stagnation in der Trinkwasserinstallation zu vermeiden sollte zum Anschluss der SYR-FüllCombi eine kurze Anschlussleitung eingehalten werden. **(Bild 1)**

Die rückspülbare HeizungsfilterCombi kann sowohl in den Vorlauf der Heizungsanlage, als auch in den Rücklauf eingebaut werden.

### **Einbau des Filters in den Vorlauf (Bild 2):**

Empfehlenswert für Neuanlagen, da durch die höheren Temperaturen im Vorlauf eine bessere Entgasung stattfindet.

### **Einbau des Filters in den Rücklauf (Bild 3):**

Empfehlenswert bei Altanlagen, da der Wärmetauscher vor Verschmutzungen geschützt wird.

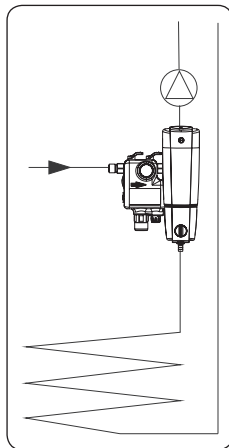
**Achtung: Der Flansch ist nicht im Lieferumfang enthalten!**

### **Bestell-Nr. Kreuzflansch 3415:**

DN 20: 3415.20.000

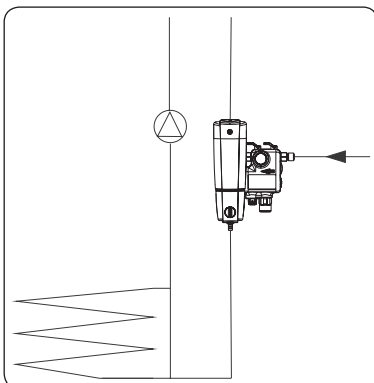
DN 25: 3415.25.000

DN 32: 3415.32.000



**Bild 2:**

Einbau des Filters in den Vorlauf



**Bild 3:**

Einbau des Filters in den Rücklauf