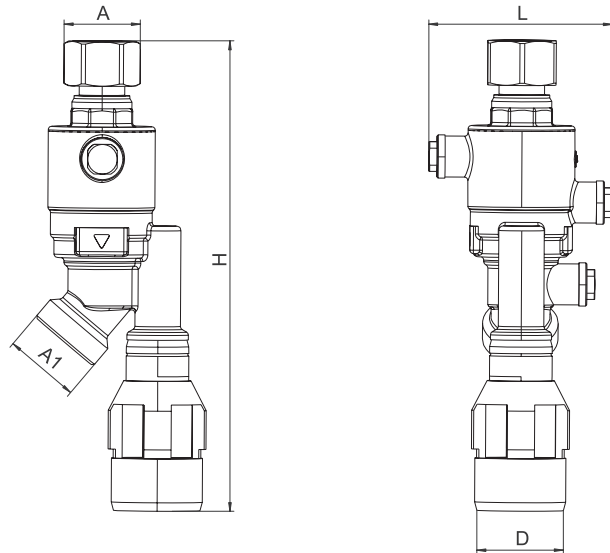
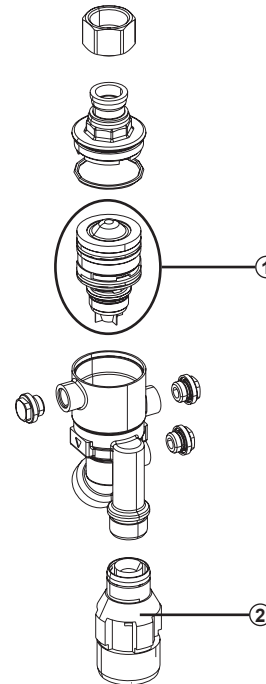


Einbaumaße



Nennweite		DN 15	DN 15
	A	G 3/4"	G 1"
	A1	G 1"	G 1"
Baumaße	L (mm)	81	81
	H (mm)	207	207
	D (mm)	40	40

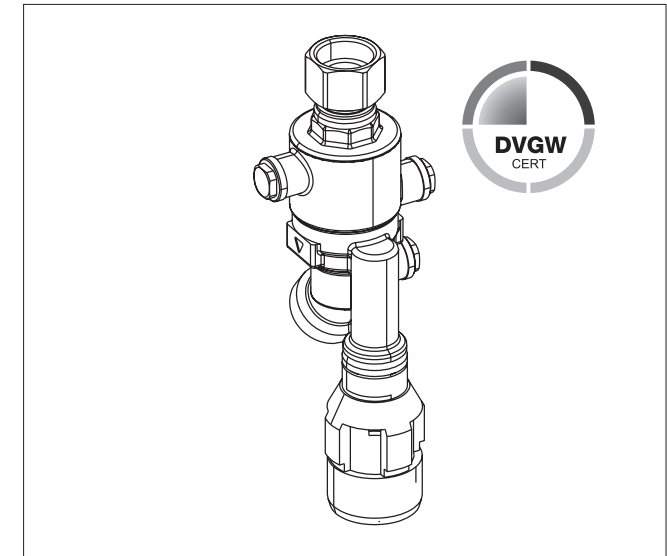
Ersatzteile



- ① Patrone mit Montagehilfe: 6600.00.974
- ② Ablauftrichter: 6600.00.903
- ③ ausgangsseitige Absperrung: 6600.00.973
- Plombierschelle, DN 20 6600.00.972
- Plombierschelle, DN 25 6600.00.965



Bedienungsanleitung



Systemtrenner BA 6600 ST DN 20 / 25

für Standrohre

WARNUNG

Die Installation und Wartung darf nur durch einen autorisierten Fachbetrieb vorgenommen werden. **Wartungshinweise beachten!** Bei Fehlfunktion der Armatur durch Verschmutzung entfällt die Gewährleistung.

SYR - Hans Sasserath GmbH & Co. KG

Mühlenstrasse 62

41352 Korschenbroich - GERMANY

Tel.: +49 2161 6105-0 - Fax: +49 2161 6105-20

www.syr.de - info@syr.de

Verwendungsbereich

Der Systemtrenner BA 6600 ST wurde entwickelt zur Absicherung des Trinkwassers gegen Nichttrinkwasser bis einschließlich Flüssigkeitskategorie 4 nach EN 1717. Er wird hauptsächlich eingesetzt

- zur Absicherung von Standrohren
- zur temporären Wasserentnahme bei Veranstaltungen und Baumaßnahmen

Ausführung

Der Systemtrenner BA ST besteht aus:

- Gehäuse
- Integriertem Schmutzfänger, Maschenweite ca. 0,25 mm
- Kartuscheneinsatz mit integriertem Rückflussverhinderer und Ablassventil
- Ausgangsseitiger Rückflussverhinderer
- 3 Manometerstopfen zum Anschluss eines Differenzdruck-Messgerätes
- Anschlussverschraubungen
- Ablaufanschluss

Werkstoffe

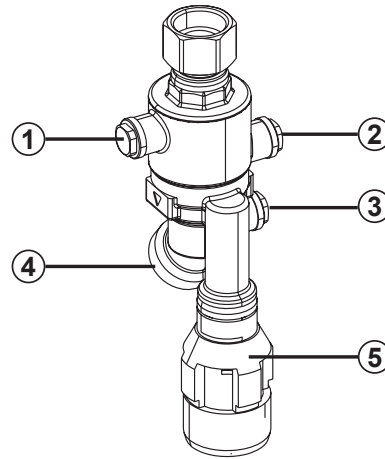
- Gehäuse aus Pressmessing
- Kartuscheneinsatz aus hochwertigem Kunststoff
- Rückflussverhinderer aus hochwertigem Kunststoff
- Kugelhähne aus Messing
- Dichtelemente aus NBR und EPDM
- Innenteile aus hochwertigem Kunststoff / Messing
- Ablaufanschluss aus hochwertigem Kunststoff

Technische Daten

Nennweite:	DN 15
Durchflussmedium:	Trinkwasser
Vordruck:	max. 10 bar
Mindesteingangsdruck:	1,5 bar
Einbaulage:	Senkrecht mit Ablassventil nach unten
Betriebstemperatur:	max. 65 °C
Ablaufrohranschluß:	DN 40
Durchflussleistung:	1,8 m³/h bei Δp 1,5 bar

Funktionsbeschreibung

Der SYR-Systemtrenner BA ST beinhaltet alle in der DIN EN 1717 festgelegten Bestandteile und ist als 3-Kammer-System mit kontrollierter Vordruck-, Mitteldruck- und Hinterdruckzone ausgeführt. Jede Druckzone ist mit Manometerstopfen versehen, die eine Kontrolle jeder Zone und die Dichtheit der Sicherungseinrichtungen durch Druckmessung ermöglichen. Der Systemtrenner BA ST besteht aus 2 hintereinander geschalteten Rückflußverhinderern (RV), die mit einer belüftbaren Mittelzone ausgestattet sind. Wenn keine Wasserentnahme erfolgt, sind der ein- und ausgangsseitige RV geschlossen und das Ablassventil geschlossen. Bei Rücksaugung fällt der eingangsseitige Druck ab. Das Ablassventil öffnet spätestens, wenn der Differenzdruck zwischen Vor- und Mitteldruckkammer 0,14 bar beträgt.



- | | |
|-------------------|---------------------|
| ① Vordruckzone | ④ Schlauchanschluss |
| ② Mitteldruckzone | ⑤ Ablauftrichter |
| ③ Hinterdruckzone | |

Einbau

Vor dem Einbau ist die Rohrleitung durchzuspülen. Der Systemtrenner sollte so in die Rohrleitung eingebaut werden, dass das Ablassventil nach unten zeigt. Nur so ist eine einwandfreie Funktion des Ablauftrichters gewährleistet. Ein gut zugänglicher Einbauort vereinfacht Wartung und Inspektion. Der Systemtrenner darf nur an Orten verbaut werden, die vor Überflutung und Frost geschützt sind, sowie gut belüftet sind. Nach dem Einbau muss der Systemtrenner über die Manometerstopfen entlüftet werden, danach ist die Armatur betriebsbereit. Nach dem Einbau ist die Eingangsverschraubung mit der beigelegten Plombierschelle in der entsprechenden Größe (G 3/4" / G1") zu versehen.

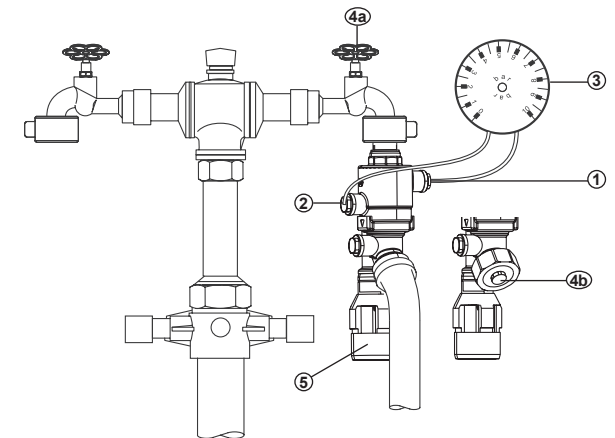
Wartung

Die Armatur muss vor dem Öffnen unbedingt drucklos gemacht werden!

Für den Systemtrenner BA ST besteht die Pflicht zur regelmäßigen Wartung. Dementsprechend sind Wartungsverträge zwischen Betreiber und Installateur sinnvoll. Die Überprüfung der ordnungsgemäßen Funktion der Armatur erfolgt nach dem ersten Betriebsjahr, dann periodisch nach den Betriebsbedingungen, spätestens aber nach einem Jahr. Die in jeder Druckzone vorhandenen Manometerstopfen ermöglichen mit dem entsprechenden Druckmessgerät (Zubehör; Servicekoffer Art. Nr. 6600.00.902) eine Funktionsüberprüfung der Armatur. Die Ausführung des Systemtrenners mit einer Patronentechnik erlaubt die einfache und problemlose Wartung der Armatur.

Überprüfung der Trennfunktion des Entlastungsventils und des RV2

- Zur Überprüfung des Entlastungsventils schließen Sie das eingangsseitige Absperrventil 4a.
 - Entfernen Sie die Manometerstopfen 1+2 und montieren Sie die Prüfeinheiten mit Nadelventilen (Prüfkoffer z.B. 6600.00.911).
 - Verbinden Sie das Messgerät mit den Prüfeinheiten mit Nadelventilen.
 - Öffnen Sie das Absperrventil 4a.
 - Entlüften Sie die Armatur über die beiden Nadelventile. Schließen Sie anschließend die Nadelventile wieder.
 - Schließen Sie das Absperrventil 4a.
 - Lassen Sie über das Nadelventil 1 langsam den Druck ab.
 - Beobachten Sie den Ablauftrichter. Beim ersten Tropfen aus dem Ablauftrichter muss der Diff.-Druck über 140 mbar liegen, ansonsten liegt eine Verschmutzung oder ein mechanischer Defekt vor.
 - Nadelventil 1 öffnen und die Mitteldruckkammer so lange entlasten, bis Sie vollständig entleert ist.
 - Schließen Sie die beiden Nadelventile an den Prüfeinheiten 1+2.
 - Entfernen Sie das Messgerät und die Prüfeinheiten mit Nadelventilen und montieren Sie wieder die Manometerstopfen 1+2.
 - Öffnen Sie das Absperrventil (4a).
- Zur Überprüfung des Ausgangsrückflussverhinderers (RV2) die eingangsseitige Absperrung (4a) schließen, die Armatur drucklos machen, eine evtl. angeschlossene Einheit demontieren und die ausgangsseitige Absperrung (4b) montieren.
 - Die eingangsseitige Absperrung (4a) öffnen
 - Die Armatur über den Kugelhahn der ausgangsseitigen Absperrung 4b entlüften.
 - Die eingangsseitige Absperrung (4a) schließen und die Manometerstopfen 1+2 demontieren. Dabei kommt Wasser aus den Manometerstopfen 1+2 und dem Ablauftrichter.
 - Nach dem Abtropfen sollte jetzt kein Wasser mehr entweichen. Wenn aus dem Manometerstopfen 2 oder dem Ablauftrichter weiter Wasser tropft, liegt evtl. ein mechanischer Defekt oder eine Verschmutzung des RV2 vor.



- | | |
|---|-------------------------------|
| ① Manometerstopfen 1
Eingangsdruckzone | ③ Druckmessgerät |
| ② Manometerstopfen 2
Mitteldruckzone | ④a Eingangsseitige Absperrung |
| | ④b Ausgangsseitige Absperrung |
| | ⑤ Ablassventil |