

Verwendungsbereich

Der Systemtrenner STBA 6625 wurde entwickelt zur Absicherung des Trinkwassers gegen Nichttrinkwasser bis einschließlich Flüssigkeitskategorie 4 nach EN 1717. Gemäß Vorgaben der DIN 1988, Teil 100, der sich auf die Auswahl von Sicherungseinrichtungen bezieht, ist der Einsatz für Anwendungen z.B. in Druckereien, Chemie- und Lebensmittelbetrieben, in der Labor- und Medizintechnik vorgeschrieben.

Ausführung

Alle STBA's verfügen über einen integrierten Schmutzfänger, einen Systemtrenner BA nach DIN EN 1717 bis einschließlich Flüssigkeitskategorie 4, drei Kugelhahnstutzen zum Anschluss eines Differenzdruckmanometers, Anschlussverschraubungen und einen Ablauftrichter. Der STBA 200 ist vorbereitet für den Anschluss an ein Zapfventil. Der STBA 400 ist geeignet zum Austausch gegen ein herkömmliches Zapfventil DN 15 mit Schlauchanschluss. Der STBA 600 besitzt einen Druckminderer und ein Manometer und kann z.B. als Heizungsfüllarmatur eingesetzt werden.

Werkstoffe

- Gehäuse aus Pressmessing
- Kartuscheneinsatz aus hochwertigem Kunststoff
- Rückflussverhinderer aus hochwertigem Kunststoff
- Dichtelemente aus NBR und EPDM
- Innenteile aus hochwertigem Kunststoff / Messing
- Ablauftrichter aus hochwertigem Kunststoff

Technische Daten

Durchflussmedium:	Trinkwasser
Nennweite:	Typen 100, 200: DN 10; Typen 400, 600: DN 15
Vordruck:	Senkrecht, mit Ablauftrichter nach unten max. 10 bar
Mindesteingangsdruck:	1,5 bar
Einbaulage Typ 200/400:	Beliebig, wenn Ablauftrichter nach unten.
Typ 100/600:	Beliebig, wenn Ablauftrichter nach unten.
Betriebstemperatur:	max. 30°C (eingangsseitig) max. 65°C (ausgangsseitig)
Umgebungstemperatur:	5°C - 40°C
Ablaufrohranschluß:	DN 40
Durchflussleistung:	STBA 100: 1,8 m³/h, Δp 1,5 bar STBA 200: 1,27 m³/h, Δp 1,5 bar STBA 400: 1,27 m³/h, Δp 1,5 bar STBA 600: 1,27 m³/h, Δp 1,5 bar

Funktionsbeschreibung

Der SYR-Systemtrenner BA beinhaltet alle in der DIN EN 1717 festgelegten Bestandteile und ist als 3-Kammer-System mit kontrollierbarer Vordruck-, Mitteldruck- und Hinterdruckzone ausgeführt. Jede Druckzone ist mit Stutzen für Kugelhähne versehen, die eine Kontrolle jeder Zone und die der Dichtheit der Sicherungseinrichtungen durch Druckmessung ermöglichen. Der Systemtrenner BA besteht aus 2 hintereinander geschalteten Rückflußverhinderern (RV), die mit einer belüftbaren Mittelzone ausgestattet sind. Wenn keine Wasserentnahme erfolgt, sind der ein- und ausgangsseitige RV geschlossen und das Ablassventil geschlossen. Bei Rücksaugung fällt der eingangsseitige Druck ab. Das Ablassventil öffnet spätestens, wenn der Differenzdruck zwischen Vor- und Mitteldruckkammer 0,14 bar beträgt.

HINWEIS

Alle Systemtrenner BA sind im frostfreien Bereich einzubauen.

Umgebungstemperaturen unter 5°C sind nicht zulässig!

ACHTUNG

Die Prüfkugelhähne dürfen nicht permanent verwendet werden!

WARNUNG

Die Installation und Wartung darf nur durch einen autorisierten Fachbetrieb vorgenommen werden. **Wartungshinweise beachten!** Bei Fehlfunktion der Armatur durch Verschmutzung entfällt die Gewährleistung.

Hans Sasserath
Korschenbroich

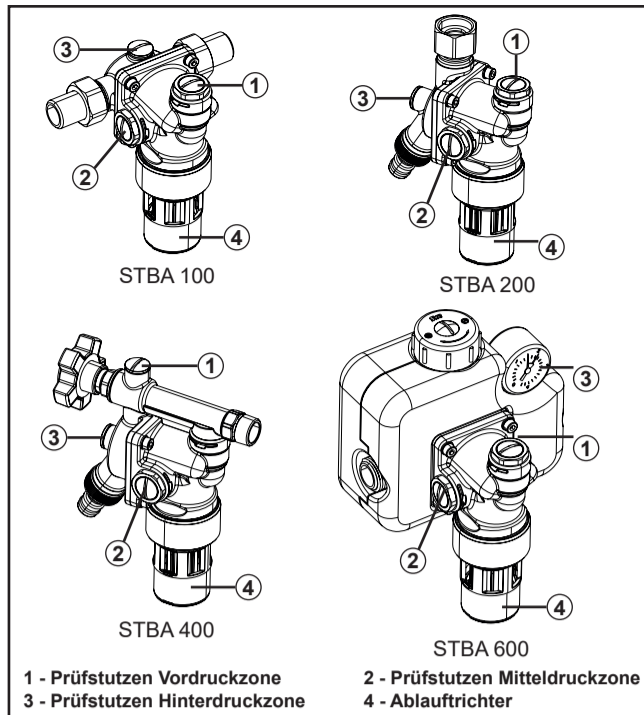
**STBA
100/200**

**P-IX 7610/I
MPA NRW**

Hans Sasserath
Korschenbroich

**STBA
400**

**PA-IX 16725/I
MPA NRW**



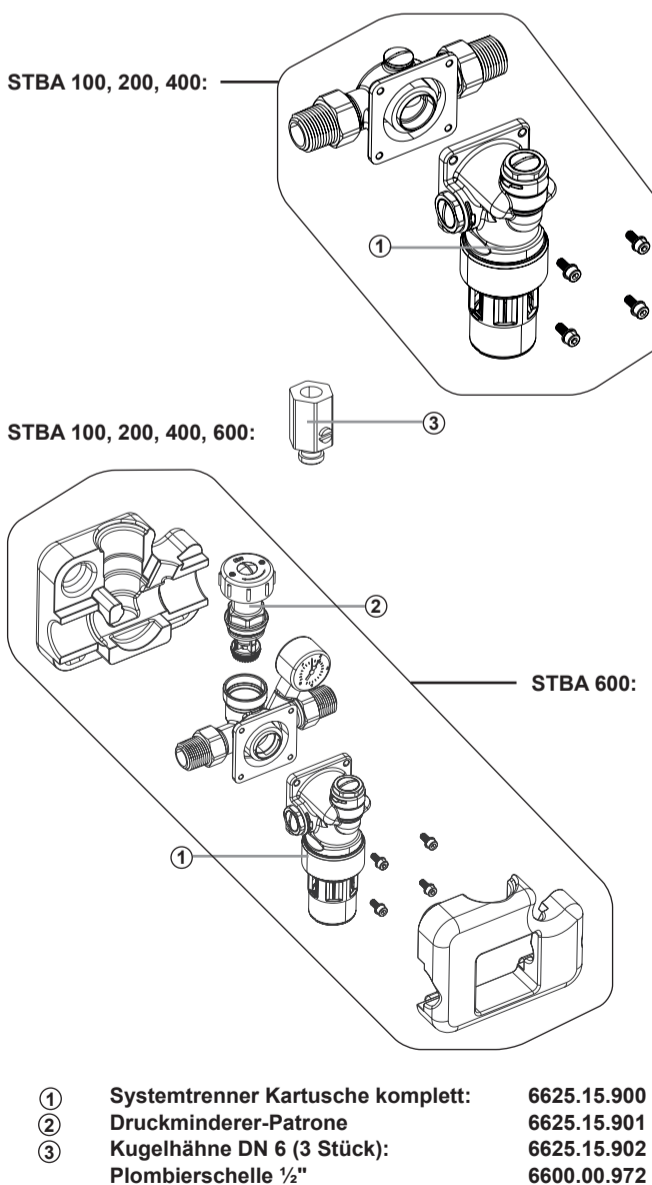
Einbau

Vor dem Einbau ist die Rohrleitung durchzuspülen. **Vor und hinter dem Systemtrenner sind für Wartungsarbeiten Absperrungen vorzusehen (Typ 100 / 600).** Der Systemtrenner sollte so in die Rohrleitung eingebaut werden, dass das Ablassventil nach unten zeigt. **Die Flussrichtung ist unbedingt zu beachten und ist durch einen Pfeil auf dem Gehäuse gekennzeichnet.** Nur so ist eine einwandfreie Funktion des Ablauftrichters gewährleistet. Ein gut zugänglicher Einbauort vereinfacht Wartung und Inspektion. Der Systemtrenner darf nur in Räume eingebaut werden, die vor Überflutung und Frost geschützt sind, sowie gut belüftet sind. Die Ablaufleitung ist mit ausreichender Kapazität vorzusehen. Um die einwandfreie Funktion der Armatur dauerhaft zu gewährleisten, empfehlen wir vor dem Systemtrenner einen Trinkwasserfilter nach DIN EN 13443, Teil 1 vorzuschalten. Nach dem Einbau muss der Systemtrenner über alle 3 Stutzen entlüftet werden, danach ist die Armatur betriebsbereit. Nach dem Einbau kann die Eingangsverschraubung mit der beigelegten Plombierschelle 1/2" versehen werden. Zum Anschluss des Trichters an das Abwassersystem ist die gültige Norm DIN EN 12056 zu beachten.

Wartung

Für den Systemtrenner BA besteht die Pflicht zur regelmäßigen Wartung. Dementsprechend sind Wartungsverträge zwischen Betreiber und Installateur sinnvoll. Die Überprüfung der ordnungsgemäßen Funktion des Systemtrenners erfolgt nach EN 806, Teil 5 halbjährlich, die des Druckminderers jährlich, dann periodisch nach den Betriebsbe-

Ersatzteile / Spare parts



- ① Systemtrenner Kartusche komplett: 6625.15.900
- ② Druckminderer-Patrone: 6625.15.901
- ③ Kugelhähne DN 6 (3 Stück): 6625.15.902
- Plombierschelle 1/2" 6600.00.972

SYR - Hans Sasserath GmbH & Co. KG

Mühlenstraße 62

41352 Korschenbroich - GERMANY

Tel.: +49 2161 6105-0 - Fax: +49 2161 6105-20

www.syr.de - info@syr.de

2130 - Printed in Germany

9.6625.00

dingungen, spätestens aber nach einem Jahr. Die in jeder Druckzone vorhandenen Kugelhahnstutzen ermöglichen mit dem entsprechenden Druckmessgerät (Zubehör; Servicekoffer Art. Nr. 6600.00.902) eine Funktionsüberprüfung der Armatur.

Überprüfung der Trennfunktion des Entlastungsventils und des RV2

- Zur Überprüfung des Entlastungsventils schließen Sie die beiden Absperrventile vor (5) und hinter (6) dem Systemtrenner.
- Entfernen Sie die Manometerstopfen an den Prüfstützen 1 + 2.
- Montieren Sie die Wartungskugelhähne 1 + 2.
- Öffnen Sie die Wartungskugelhähne 1 + 2, um die Armatur drucklos zu machen.
- Montieren Sie die Nadelventile A und B des Messgerätes an den Wartungskugelhähnen 1 + 2.
- Montieren Sie das Messgerät.
- Öffnen Sie die beiden Absperrventile 5 + 6.
- Entlüften Sie die Armatur über die beiden Nadelventile und zapfen Sie Wasser. Schließen Sie anschließend die Nadelventile wieder.
- Schließen Sie die Absperrventile 5 + 6.
- Lassen Sie über das Nadelventil A langsam den Druck ab.
- Beobachten Sie den Ablauftrichter. Beim ersten Tropfen aus dem Ablauftrichter muss der Diff.-Druck über 140 mbar liegen, ansonsten liegt eine Verschmutzung oder ein mechanischer Defekt vor.
- Nadelventil A öffnen und die Mitteldruckkammer so lange entlasten, bis Sie vollständig entleert ist.
- STBA 200/400: Eine Prüfung ist nur möglich, wenn die Schlauchtülle und ein Schlauch angeschlossen ist. Zur Überprüfung des Ausgangsrückflussverhinderers (RV2) das ausgangsseitige Absperrventil (6) öffnen. Wenn aus dem Ablauftrichter Wasser tropft, liegt evtl. ein mechanischer Defekt oder eine Verschmutzung des RV2 vor.
- Schließen Sie die beiden Wartungskugelhähne 1 + 2.
- Entfernen Sie das Messgerät und montieren Sie wieder die Manometerstopfen auf die Prüfstützen.
- Öffnen Sie die beiden Absperrventile (5 + 6).

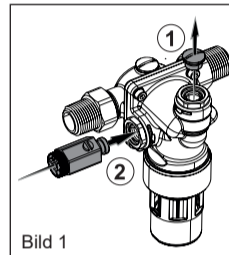


Bild 1

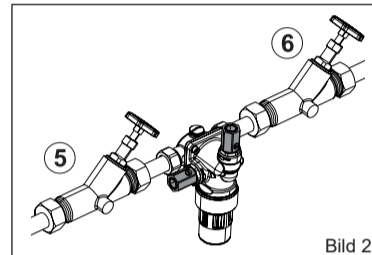


Bild 2

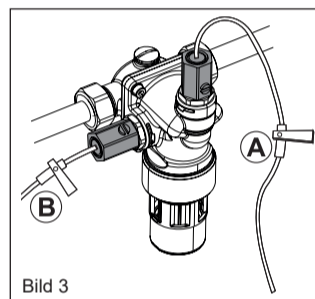


Bild 3

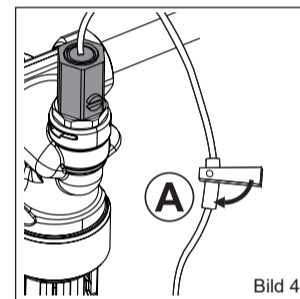
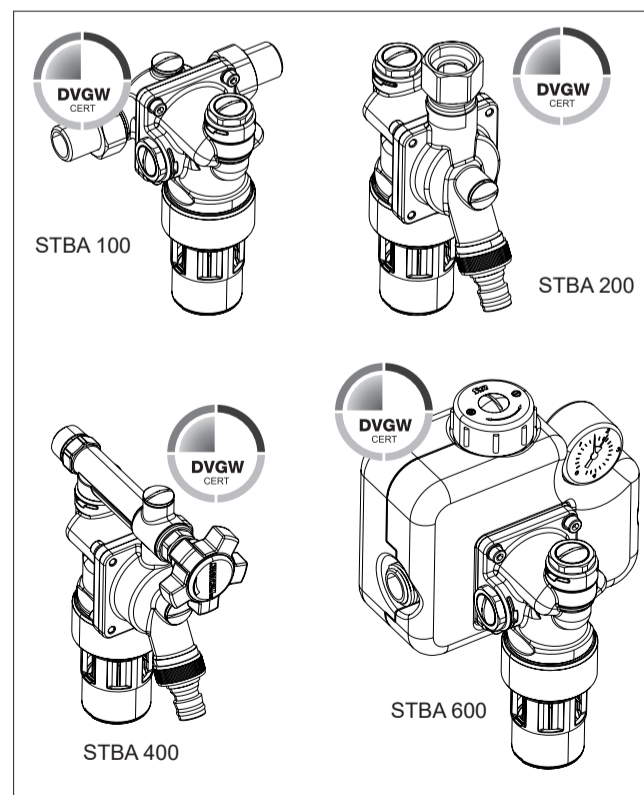


Bild 4

SYR ARMATUREN

Made in Germany

Bedienungsanleitung



**Systemtrenner STBA
6625**

Field of application

The backflow preventer STBA 6625 is designed to protect potable water against non-potable water up to and including fluid category 4 according to EN 1717. As determined in the national annex of EN 1717 dealing with the selection of safety devices, the use of backflow preventers is compulsory for various applications such as printing, chemical and food industry or laboratory and medical technology.

Design

All STBA's are equipped with an integrated strainer, a BA backflow preventer according to EN 1717 up to and including fluid category 4, three connections for ball valves to connect differential pressure gauges, threaded unions and a tundish.
The heating filling station with backflow preventer STBA 200 is suited for the connection to a draw-off valve.
The leakage valve with nozzle and backflow preventer STBA 400 is suited for the replacement of a usual DN 15 draw-off valve.
The heating filling station with backflow preventer STBA 600 has a pressure reducing valve and a pressure gauge and can be used as a filling valve for heating systems.

Materials

- Body made of hot-pressed brass
- Cartridge insert made of high quality synthetic material
- Check valve made of high quality synthetic material
- Sealing elements made of NBR and EPDM
- Internal parts made of high quality synthetic material / brass
- Tundish made of high quality material

Technical specifications

Fluid:	potable water
Nominal size:	Type 100, 200: DN 10 Type 400, 600: DN 15
Upstream pressure:	max. 10 bar
Min. inlet pressure:	1.5 bar
Mounting position (200/400):	horizontal, tundish facing downwards
(100/600):	any, if tundish faces downwards.
Service temperature:	max. 30°C (Inlet); max. 65°C (Outlet)
Ambient temperature:	5°C - 40°C
Drain pipe connection:	DN 40
Flow rate:	STBA 100: 1.8 m³/h, Δp 1.5 bar STBA 200: 1.27 m³/h, Δp 1.5 bar STBA 400: 1.27 m³/h, Δp 1.5 bar STBA 600: 1.27 m³/h, Δp 1.5 bar

Function

The BA backflow preventer (Reduced Pressure Zone Valve) from SYR includes all components set by EN 1717 and is designed as 3 pressure-zone-system with a controllable upstream, intermediate and downstream pressure zone. Each pressure zone is equipped with connections for ball valves allowing to check each zone and to ensure the leaktightness of the safety devices by pressure measurement. The BA backflow preventer is equipped with 2 consecutive check valves with an intermediate pressure zone in between, which can be vented to the atmosphere. When no water is drawn off, the check valves on either side and the drain valve are closed. In case of back-siphonage, the inlet pressure drops. The drain valve opens at the latest, when the differential pressure between the upstream and intermediate zone decreases to 0.14 bar.

NOTE

All backflow preventers BA have to be installed in a frost-free area!

Do not expose to ambient temperatures below 5°C !

ATTENTION

The ball valves must not be used permanently!

WARNING

Only qualified installers are authorized to install and service the device. Follow the maintenance instructions! The warranty does not cover malfunctions caused by dirt.

Hans Sasserath
Korschenbroich

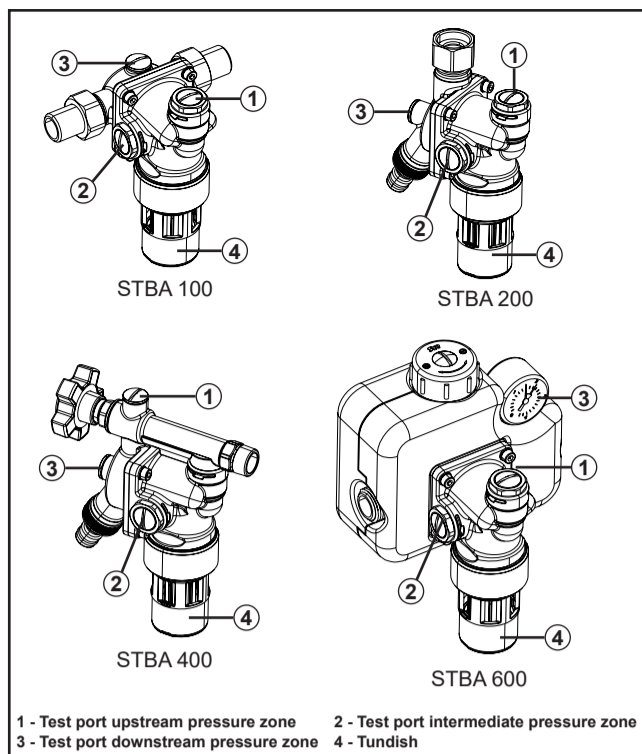
**STBA
100/200**

**P-IX 7610/I
MPA NRW**

Hans Sasserath
Korschenbroich

**STBA
400**

**PA-IX 16725/I
MPA NRW**



1 - Test port upstream pressure zone 2 - Test port intermediate pressure zone
3 - Test port downstream pressure zone 4 - Tundish

Installation

Thoroughly flush the pipe prior to installation. **Service valves shall be provided either side of the backflow preventer (type 100 / 600).** Mount the device in the pipe with the drain valve facing downwards and **observe the direction of flow indicated by an arrow on the body** to ensure a perfect operation of the tundish. Free access to the backflow preventer shall be provided to facilitate maintenance works and inspections. Do not install the device in locations liable to frost and flooding. It should only be mounted in a well-ventilated environment. The drain pipe's diameter shall be able to accommodate the maximum discharge volume.

We recommend to install a potable water filter according to EN 13443, part 1 upstream of the backflow preventer in order to ensure its perfect and durable operation. Once installed, vent the device by means of the 3 ports. Then, the backflow preventer is ready for operation.

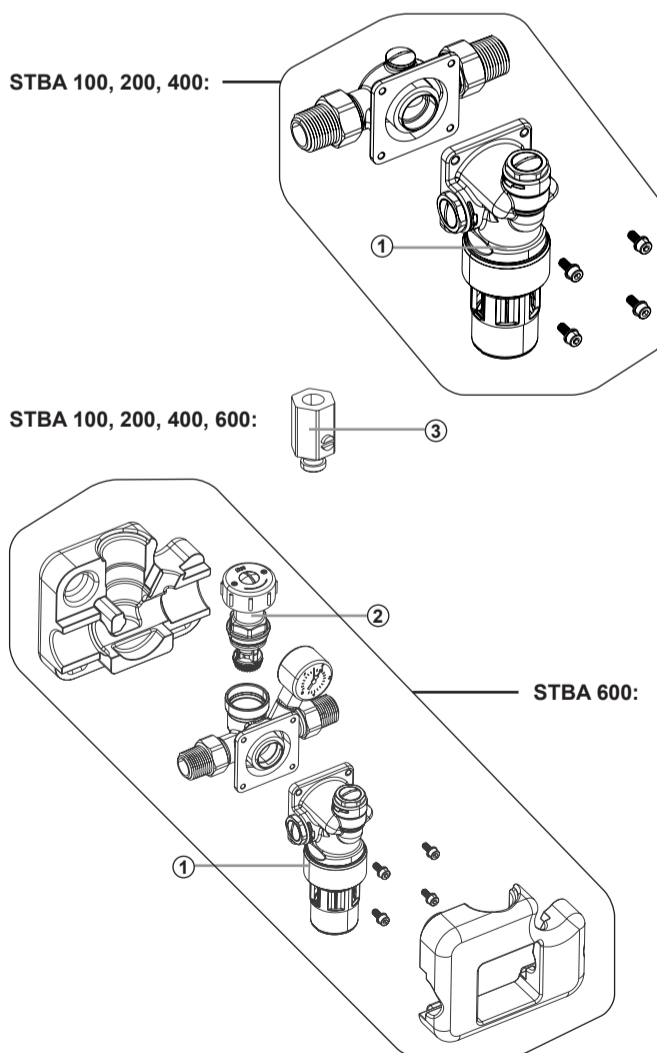
After installation of STBA 200 the inlet screw connection can be fitted with a ½" clamp to seal.

When connecting the tundish to the sewer, comply with the requirements set in the standard EN 12056.

Maintenance

It is compulsory to service the BA backflow preventer on a regular basis. Therefore maintenance agreements between user and installer are very useful. The correct function of the backflow preventer has to be verified every 6 months as described in EN 806-part 5, the pressure reducing valve after a year and then periodically in accordance with

Spare parts



- | | |
|---------------------------------|-------------|
| ① Backflow preventer cartridge: | 6625.15.900 |
| ② Pressure reducer cartridge | 6625.15.901 |
| ③ Ball valves DN 6 (3 units): | 6625.15.902 |
| Clamp to seal | 6600.00.972 |

SYR - Hans Sasserath GmbH & Co. KG

Mühlenstrasse 62

41352 Korschenbroich - GERMANY

Tel.: +49 2161 6105-0 - Fax: +49 2161 6105-20

www.syr.de - info@syr.de

2130 - Printed in Germany

9.6625.00

the operating conditions, but every year at the latest. The ball valve connection of each pressure zone allows to check the correct operation of the valve by means of the measuring device (accessories; service kit art. nr. 6600.00.902).

Verification of the disconnection of the discharge valve and the secondary check valve

- To check the discharge valve, close both shut-off valves upstream (5) and downstream (6) of the backflow preventer.
- Remove the manometer plugs on the test ports 1 + 2.
- Mount the service ball valves 1 + 2.
- Open the service ball valves 1 + 2 to depressurize the device.
- Mount the measuring device's needle valves A and B on the service valves 1+2.
- Fit the measuring device.
- Open both shut-off valves 5 + 6.
- Vent the device by means of both needle valves and tap water. Close them again.
- Close the shut-off valves 5 + 6.
- Relieve the pressure slowly by means of the needle valve A.
- Watch the tundish. When the first drop comes out of the tundish, the diff. pressure shall exceed 140 mbar. If it is not case, dirt has accumulated in the device or there is a mechanical defect.
- Open the needle valve A and discharge the intermediate pressure zone until completely drained.
- STBA 200/400: Test is only possible, if hose nozzle and a hose is connected. To verify the secondary check valve (RV2), open the outlet shut-off valve (6). Should water drip from the tundish, there is probably a mechanical defect or dirt has accumulated in the secondary check valve.
- Close both service ball valves 1 + 2.
- Remove the measuring device and put the manometer plugs back in their position on the test ports.
- Open both shut-off valves (5 + 6).

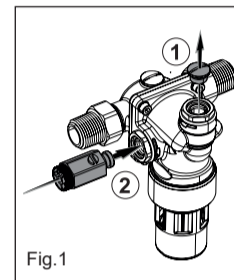


Fig. 1

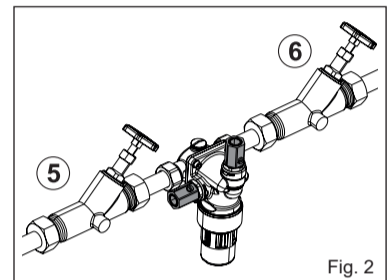


Fig. 2

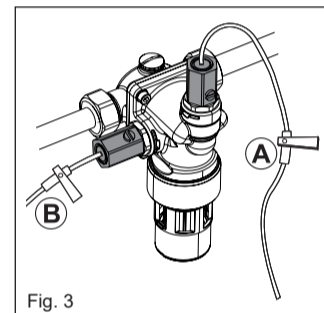


Fig. 3

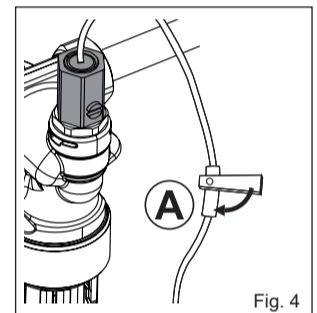
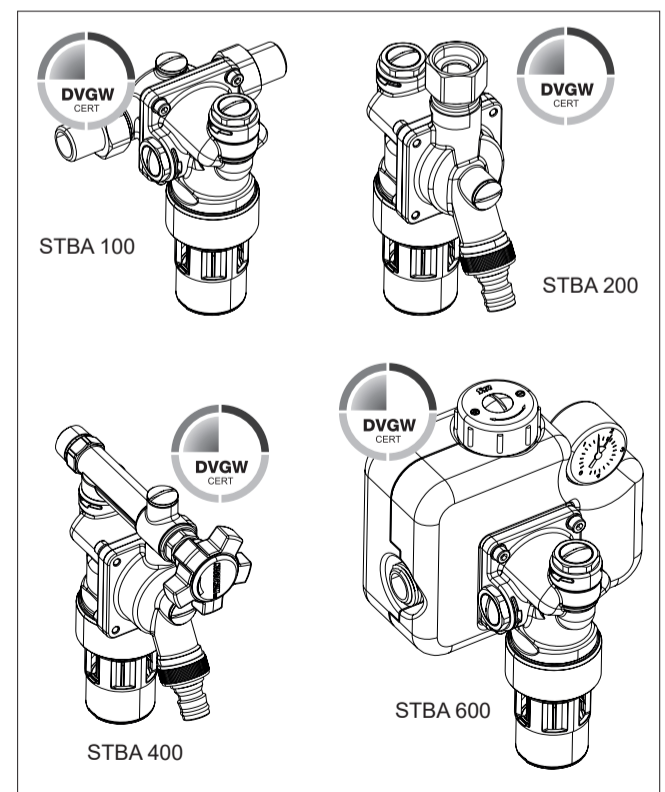


Fig. 4

SYR ARMATUREN

Made in Germany

Instructions for use and installation



**Backflow Preventer STBA
6625**