

F

Champs d'application

Les filtres à rétrolavage Duo DFR / FR qui remplissent les exigences de la EN 13443, partie 1 (le modèle DFR avec réducteur de pression répond également à la norme EN 1567) sont conçus pour les installations d'eau potable. Ne pas intégrer dans les systèmes d'alimentation d'eau autonome.

Conception

Filtre à rétrolavage avec élément filtrant en toile inox résistant à la corrosion, taille des mailles inférieures 90µm et taille des mailles supérieures 125µm.

Le modèle Duo DFR comprend également:

un réducteur de pression pré-réglé en usine à une pression de sortie de 4 bar, un bouton de réglage externe pour réglages de pression individuels, plage de réglage: 1,5 à 6 bar, un manomètre de pression de sortie 0-10 bar.

Pression de service: min. 2 bar, max. 16 bar

Fluide: eau potable

Température de service: 30°C

ABP-Nr. DUO DFR: P-IX 6738/I (DN20)

ABP-Nr. DUO FR: P-IX 6737/I (DN20+25)

Tous les matériaux répondent à la technologie la plus récente. Les pièces en matière synthétique et en élastomère qui entrent en contact avec l'eau potable sont approuvées par les autorités allemandes de santé publique (KTW).

Installation

Respectez le sens d'écoulement de l'eau, lors de l'installation du produit! Une flèche sur le corps de la bride indique le sens d'écoulement de l'eau. Montez le filtre de manière à ce que l'axe principal soit en position verticale.

Le manomètre doit être rendu étanche!

Le dispositif Duo ne doit pas être sous pression lors du positionnement!

Indicateur de maintenance

Le bouton de réglage rotatif sert d'indicateur de maintenance. Tournez l'indicateur de maintenance jusqu'à ce que la flèche indique le mois du prochain rétrolavage (Fig.1).

L'entretien du filtre doit être effectué par rétrolavage au plus tard tous les six mois.

Entretien

● L'eau de rétrolavage peut être évacuée par un conduit en matière synthétique (manchon HT DN 50) ou recueillie dans un récipient adéquat.

Le tube de vidange, voire le récipient doivent être en mesure de collecter le volume d'eau évacuée.

- Bring the ball valve in horizontal position (open) with a 90° turn to the left (fig. 2).
- Bring the ball valve back into vertical position (close) with a 90° turn to the right (fig. 3).
- Set the maintenance indicator, so that the arrow points to the month of the next service.
- Even during backwashing, the device continues to supply filtered water into the potable water installation.

Setting of outlet pressure

The pressure reducing valve of the Duo DFR is factory preset to 4 bar and can be adjusted within a range from 1.5 to 6 bar as follows (fig 4):

- Ensure that the inlet pressure is at least one bar higher than the desired outlet pressure.
- Pull the knob for unlocking (fig. 4.1).
- To reduce the pressure, turn the adjustment knob in the direction of the minus symbol (-).
- Open a draw-off point nearby and close it again.
- To increase the pressure, turn the adjustment knob in the direction of the plus symbol (+) (fig. 4.2) and watch the outlet pressure manometer.
- When the intended outlet pressure is reached, push the knob downwards to lock it into place again (fig. 4.3).

Troubleshooting / Repair

What to do, when the outlet pressure rises?

It is very likely that the pressure increase is due to a downstream potable water heater and has not been absorbed by its check valve. With the water heating system being disconnected, this problem should not occur anymore, when hot water has been drawn off. The check valve in the water heater's safety group needs to be serviced or replaced, if necessary. Should this effect still occur with the water heating system being disconnected, the problem is due to wear of the pressure reducer cartridge. In this case, replace the cartridge as follows:

- Close the stop valves located upstream and downstream of the filter.
- Depressurise the system by means of the ball valve.
- Remove the pressure reducer cartridge and exchange it.
- Re-open the stop valves.

When the cartridge of the pressure reducing valve needs cleaning close isolating valves upstream and downstream of the pressure reducing valve; unscrew the cap and remove the cartridge; clean the cartridge with COLD CLEAR WATER ONLY; assembly in reversed order.

- Tournez le robinet à boisseau sphérique sur 90° (fig. 2) vers la droite jusqu'en position horizontale (ouvrir).
- Remettez le robinet à tournant sphérique en position verticale (fermer) en effectuant une rotation de 90° (fig. 3).
- Réglez l'indicateur de maintenance de manière à ce que la flèche indique le mois du prochain rétrolavage.
- Même pendant le rétrolavage, le dispositif continue d'alimenter le réseau d'eau potable avec de l'eau filtrée.

Régler la pression de sortie

Le réducteur de pression inclus dans le modèle DFR est pré-réglé en usine à 4 bar et dispose d'une plage de réglage de 1,5 à 6 bar. Opérez de la manière suivante (fig. 4):

- Vérifiez que la pression d'entrée a au moins un bar de plus que la pression de sortie désirée.
- Tirez sur le bouton pour débloquer (fig.4 1).
- Afin de réduire la pression, tournez le bouton de réglage dans le sens du symbole "moins" (-).
- Ouvrez un point de puisage à proximité, puis refermez.
- Afin d'augmenter la pression, tournez le bouton de réglage dans le sens du symbole "plus" (+) (fig. 4.2) et observez le manomètre de pression de sortie.
- Lorsque la pression de sortie désirée est atteinte, poussez sur le bouton pour le remettre en place (fig. 4.3).

Dépistage de défauts / Réparation

Que faire, quand la pression de sortie augmente ?

Il est fort probable que l'augmentation de pression soit due à un chauffe-eau en aval et n'ait pas été absorbée par son clapet de non-retour. Ce problème ne devrait plus se présenter après avoir débranché le système de chauffage et puisé de l'eau chaude. Procédez alors à l'entretien, ou au remplacement si nécessaire, du clapet de non-retour inclus dans le groupe de sécurité du chauffe-eau. Si le défaut persiste après avoir déconnecté le système de chauffage, le problème est occasionné par l'usure de la cartouche du réducteur de pression. Dans ce cas, remplacez la cartouche de la manière suivante:

- Fermez les robinets d'arrêt en amont et en aval du filtre.
- Dépressurisez le système au moyen du robinet à tournant sphérique.
- Retirez et échangez la cartouche du réducteur de pression.
- Rouvrez les robinets d'arrêt.

Dans ce dernier cas, la cartouche du réducteur de pression doit être nettoyée: fermer les robinets d'isolement en amont et en aval du réducteur de pression; dévisser la tête et retirer la cartouche; nettoyer la cartouche à l'EAU FROIDE UNIQUEMENT; assemblage dans l'ordre inverse.

D

Verwendungsbereich

Die Rückspülfilter Duo DFR / FR nach DIN EN 13443, Teil 1 (mit Druckminderer DFR zusätzlich nach DIN EN 1567) werden als Armatur für Trinkwasserinstallationen nach DIN 1988 verwendet. Für Eigenwasserversorgungsanlagen nicht geeignet.

Ausführung

Rückspülfilter mit Filtereinsatz aus nichtrostendem Edelmetallgewebe, untere Durchlaßweite 90µm, obere Durchlaßweite 125µm.

Der Typ Duo DFR beinhaltet zusätzlich:

Druckminderer, werkseitig auf 4 bar Ausgangsdruck eingestellt, außenliegender Einstellgriff für individuelle Druckeinstellung, einstellbar zwischen 1,5 bis 6 bar, Ausgangsdruckmanometer 0-10 bar.

Betriebsdruck: min. 2 bar, max. 16 bar

Betriebsmedium: Trinkwasser nach DIN 1988

Betriebstemp: max. 30°C

ABP-Nr. DUO DFR: P-IX 6738/I (DN20)

ABP-Nr. DUO FR: P-IX 6737/I (DN20+25)

Alle verwendeten Materialien entsprechen den anerkannten Regeln der Technik. Die vom Trinkwasser berührten Kunststoffteile und Elastomere entsprechen den KTW Empfehlungen des Bundesgesundheitsamtes.

Montage

Beim Einbau unbedingt Fließrichtung beachten! Die Fließrichtung ist durch einen Pfeil auf dem Flanschgehäuse gekennzeichnet. Der Filter sollte mit der Hauptachse senkrecht stehen.

Das Manometer muss eingedichtet werden!

Die Ausrichtung des Duo muss in drucklosem Zustand erfolgen!

Wartungsanzeige

Als Wartungsanzeige dient der drehbare Einstellgriff. Drehen Sie den Griff so, dass der Pfeil den Monat der nächsten Wartung anzeigt.

Nach DIN EN 806, Teil 5 muss spätestens nach 6 Monaten eine Wartung des Filters durch Rückspülung erfolgen.

Wartung

- Das Rückspülwasser kann durch ein Kunststoffrohr (HT-Muffe DN 50) abgeleitet, oder mit einem geeigneten Gefäß aufgefangen werden.
Die Austrittsmenge muss von der Ablaufleitung oder dem Gefäß aufgenommen werden können.

GB

Field of application

The Backwash Filters Duo DFR / FR, which fulfil the requirements of EN 13443, part 1 (DFR type with pressure reducing valve also complies with EN 1567) are designed as valves for potable water installations. Not suitable for water self-supply systems.

Design

Backwash filter with filter insert made of non-rusting stainless steel material, lower mesh width 90µm and upper mesh width 125µm.

The Duo DFR type also includes:

a pressure reducing valve, factory preset to an outlet pressure of 4 bar, external adjustment knob for individual pressure setting, adjustment range 1.5 to 6 bar, outlet pressure manometer 0-10 bar.

Service pressure: min. 2 bar, max. 16 bar

Fluid: potable water

Operating temp.: max. 30°C

ABP-Nr. DUO DFR: P-IX 6738/I (DN20)

ABP-Nr. DUO FR: P-IX 6737/I (DN20+25)

All materials used are state-of the-art. The synthetic and elastomeric parts getting into contact with potable water are approved by Germany's Public Health Office (KTW).

Installation

Imperatively observe the direction of flow, when installing the device! An arrow on the flange body indicates the direction of flow. The filter should be mounted with the main axis in vertical position.

The pressure gauge has to be made leaktight!

The Duo shall not be under pressure, when brought in the correct position!

Maintenance indicator

The rotatable adjustment knob serves as maintenance indicator. Turn the maintenance indicator, so that the arrow indicates the month of the next backwash operation.

The filter should be serviced by backwashing every six months at the latest.

Maintenance

- The backwash water can be drained through a plastic pipe (HT sleeve DN 50) or collected in a suitable receptacle.
The drain pipe or receptacle must be able to collect the drained volume.

- Drehen Sie den Kugelhahn um 90° nach links (Bild 2) in die waagerechte Position (Öffnen).
- Drehen Sie den Kugelhahn um 90° wieder nach rechts in die senkrechte Position (Schließen) (Bild 3).
- Drehen Sie den Einstellgriff, so dass der Pfeil auf den Monat der nächsten Wartung zeigt.
- Die Wasserversorgung erfolgt auch während des Rückspülvorgangs mit gefiltertem Wasser.

Ausgangsdruck einstellen

Der Druckminderer am Duo DFR ist werkseitig auf 4 bar eingestellt und läßt sich im Bereich von 1,5 bis 6 bar wie folgt einstellen (Bild 4):

- Sicherstellen daß der Eingangsdruck min. 1 bar höher ist als der gewünschte Ausgangsdruck.
- Den Griff zum Entriegeln herausziehen (Bild 4.1).
- Zur Druckreduzierung den Einstellgriff in Richtung der Minusmarkierung (-) drehen.
- Eine nahegelegene Zapfstelle öffnen und wieder schließen.
- Zur Druckerhöhung den Einstellgriff in Richtung der Plusmarkierung (+) drehen (Bild 4.2), dabei Ausgangsdruckmanometer beobachten.
- Nach Erreichen des gewünschten Ausgangsdruckes den Griff wieder herunterdrücken und verriegeln (Bild 4.3).

Fehlersuche/Reparatur

Was tun, wenn der Ausgangsdruck ansteigt?

Wahrscheinlich wird der Druckanstieg durch einen nachgeschalteten geschlossenen Trinkwassererwärmer (TWE) verursacht und vom Rückflußverhinderer vor dem TWE nicht abgefangen. Schaltet man die Beheizung des TWE ab, darf dieser Effekt nach der Entnahme von Warmwasser nicht mehr auftreten. Der Rückflußverhinderer in der Sicherheitsgruppe am TWE muß dann gewartet bzw. ausgetauscht werden. Tritt der Effekt auch bei abgeschalteter Beheizung des TWE auf, so liegt ein Verschleiß im Bereich der Druckmindererkartusche vor. In diesem Fall ist die Kartusche wie folgt auszutauschen:

- Absperrungen vor und hinter dem Filter schließen.
- Druckentlastung am Kugelhahn durchführen.
- Die Druckmindererkartusche herausdrehen und austauschen.
- Absperrungen wieder öffnen.

Bei Verschmutzung ist die Druckmindererkartusche zu reinigen: Absperrventile vor und hinter dem Druckminderer schließen, Schraubkappe lösen und Kartusche herausziehen. Reinigung der Kartusche NUR MIT KLAREM KALTEN WASSER. Zusammenbau in umgekehrter Reihenfolge.

Het toepassingsgebied

Terugspoelfilters Duo DFR/FR voldoen aan vereisten: norm EN 13443, Part 1 (model DFR met drukregelaar voldoet aan norm EN 1567), kleppen zijn ontworpen voor drinkwaterinstallaties. Niet geschikt voor zelfwatervoorziening systemen.

Design

Terugspoelfilter met filterelement gemaakt van roestvrij inox staaldraad. Onderste doorlaat gaas opening van 90µm, bovenste doorlaat gaas opening van 125µm.

DFR Duo model heeft ook:

Drukregelaar, standaard fabrieksinstelling van 4 Bar, draaiknop voor individuele drukinstellingen, verstelbereik van 1.5 tot 6 bar, uitlaat druk manometer 0 – 10 bar.

Bedrijfsdruk : min. 2 bar, max. 16 bar

Medium: Drinkwater

Bedrijfs temp.: max. 30°C

ABP-Nr. DUO DFR: P-IX 6738/I (DN20)

ABP-Nr. DUO FR: P-IX 6737/I (DN20+25)

Alle gebruikte materialen voldoen aan de erkende regels van de technologie, onderdelen gemaakt van synthetisch en elastomeer materiaal, die in contact komen met het drinkwater zijn goedgekeurd door Duitse Openbaar Gezondheidsinstituut (KTW).

Installatie

Let op bij het installeren van het toestel – stroomrichting van het water volgen, op de flens staat een pijl voor de richting van de waterstroom. De filter moet aangebracht worden aan de hoofdas in verticale positie.

De drukmeter aansluiting moet lekdticht zijn!

De Duo filter mag niet onder druk staan, wanneer men het in de juiste positie brengt

Onderhoud regelknop

Met de draaibare regelknop kan je kan je de filter terugspoelen – zet ter herinnering de pijl op de maand van de volgende terugspoeling (Fig.1).

Onderhoud van de filter gebeurt door een terug spoeling op zijn minst om de 6 maanden.

Het onderhoud

- Het terugspoelwater kan afgevoerd worden via een plastic buis (HT mouw DN 50) of kan opgevangen worden in een geschikt vat. De afvoerpip of het geschikt vat moet het volume aankunnen van de hoeveelheid afvoerwater.

- Draai de kogelkraan naar rechts in een hoek van 90°, zodanig het in horizontale positie (open) sta (fig. 2).
- Draai de kogelkraan in een hoek van 90°, zodanig het in verticale positie (gesloten) sta (fig. 3).
- Zet de pijl van de regelknop op de maand voor de volgende behandeling.
- Zelfs tijdens de terug spoeling, zal het toestel voortdurend gefilterd water aanleveren in de drinkwater installatie.

Uitgaande druk instellingen

De drukregelaar van de Duo DFR heeft een fabrieksinstelling van 4 bar, en deze kan aangepast worden van 1.5 bar tot 6 bar, zie (fig. 4):

- Zorg vooral ervoor dat de toevoer druk op zijn minst 1 bar hoger is ingesteld dan de gewenste uitgaande druk.
- Trek aan de knop om te ontgrendelen (fig.4 1).
- Om de druk te verminderen, draai de regelknop in de richting van het min symbool (-).
- Draai de knop tot bijna in gebruiksstand – en sluit dan terug.
- Om de druk te verhogen, draai de regelknop in de richting van het plussymbool (+)(fig.4.2), Hou de uitvoerdruk in het oog op de manometer.
- Wanneer de vooropgestelde druk is bereikt, duw de knop neerwaarts om te vergrendelen (fig. 4.3).

Probleem gevallen / herstelling

Wat te doen wanneer de uitgaande druk stijgt?

Waarschijnlijk zal de druktoename veroorzaakt zijn door het stroomafwaarts vanuit de boiler, en kon niet onderschept worden door de terugslagklep. Verbinding word dan verbroken met de boiler, zodanig dit probleem zich niet meer zal voordoen, wanneer er warm water word gebruikt. De terugslagklep in de veiligheidsgroep van de boiler moet gerepareerd worden of indien nodig vervangen. Als het probleem zich nog steeds voordoet tijdens de afkoppeling van water verwarmingssysteem, dan is het probleem te wijten aan de slijtage van de drukregelaar filter.in dit geval vervang je de filter als volgt:

- Draai afsluitkranen dicht voor en achter de filter.
- Laat de druk af door middel van het kogel ventiel te openen.
- Demonteer en vervang de filter in de drukregelaar
- Draai beide afsluitkranen terug open.

Schroef de beschermkap los en vervang de filter; reinig ENKEL met KOUD PROPER WATER; monteer in omgekeerde volgorde.

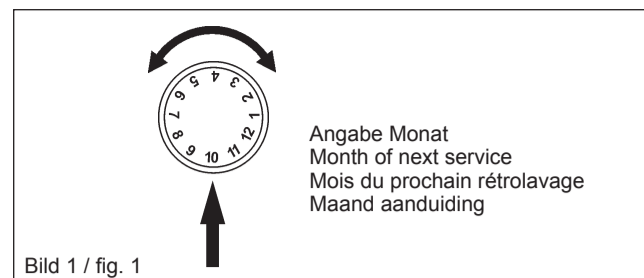


Bild 1 / fig. 1

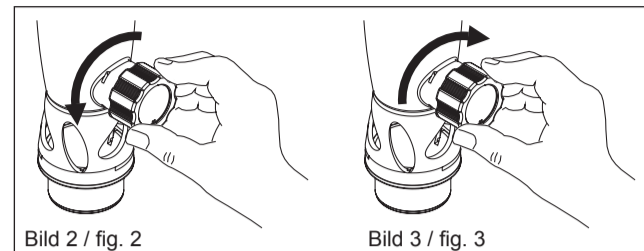


Bild 2 / fig. 2

Bild 3 / fig. 3

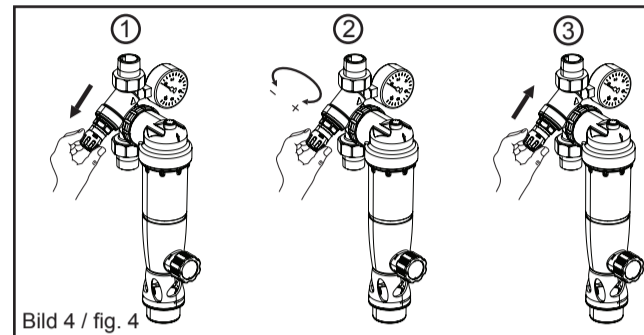


Bild 4 / fig. 4

Durchflussleistung / Flow rate / Débit / Debiet Duo FR:

Nennweite / Nominal size / Diamètre nominal / Nominale maat	DN 20	DN 25
Anschlussgröße / Connection size / Dimension de raccordement / Verbindings maat	R ¾"	R 1"
Δp 0,2 bar	1,44 m³/h	2,3 m³/h
Δp 0,5 bar	2,3 m³/h	3,6 m³/h

Durchflussleistung / Flow rate / Débit / Debiet Duo DFR:

Nennweite / Nominal size / Diamètre nominal / Nominale maat	DN 20	DN 20
Anschlussgröße / Connection size / Dimension de raccordement / Verbindings maat	R ¾"	R 1"
Δp 1,1 bar	2,3 m³/h	2,3 m³/h

Enkel gekwalificeerde installateurs zijn bevoegd om te installeren en onderhoud te doen van het toestel. Let op de onderhoudsvoorschriften! Kuis nooit de synthetische onderdelen met reinigingsproducten op basis van oplosmiddelen. Installeer nooit filters in omgevingen, die blootgesteld worden aan UV stralingen (zonlicht) of dampen van oplosmiddelen. Bescherm de filter tegen vorst. Wanneer het toestel te harde schokken heeft gekregen, betreffend de synthetische onderdelen moeten dan verwisseld worden (zelfs wanneer de schade niet zichtbaar is) Vermijd grote water drukschokken – veroorzaakt bij voorbeeld door de terugstroom van de magneet ventielen (gevaar op barsten). De verpakking dient als bescherming tijdens het transport, indien het zwaar beschadigd is, mag het toestel niet gemonteerd worden.

Die Installation und Wartung darf nur durch einen autorisierten Fachbetrieb vorgenommen werden. Wartungshinweise beachten! Kunststoffteile nicht mit lösungsmittelhaltigen Pflegemitteln reinigen. Filter dürfen nicht in Bereichen mit UV-Bestrahlung (Sonnenlicht) oder Lösungsmitteldämpfen eingebaut werden. Filter vor Frost schützen. Nach harten Stößen oder Schlägen muß das betroffene Kunststoffteil ausgewechselt werden (auch ohne erkennbare Schäden). Starke Druckschläge, z.B. durch nachfolgende Magnetventile, sind zu vermeiden (Berstgefahr).

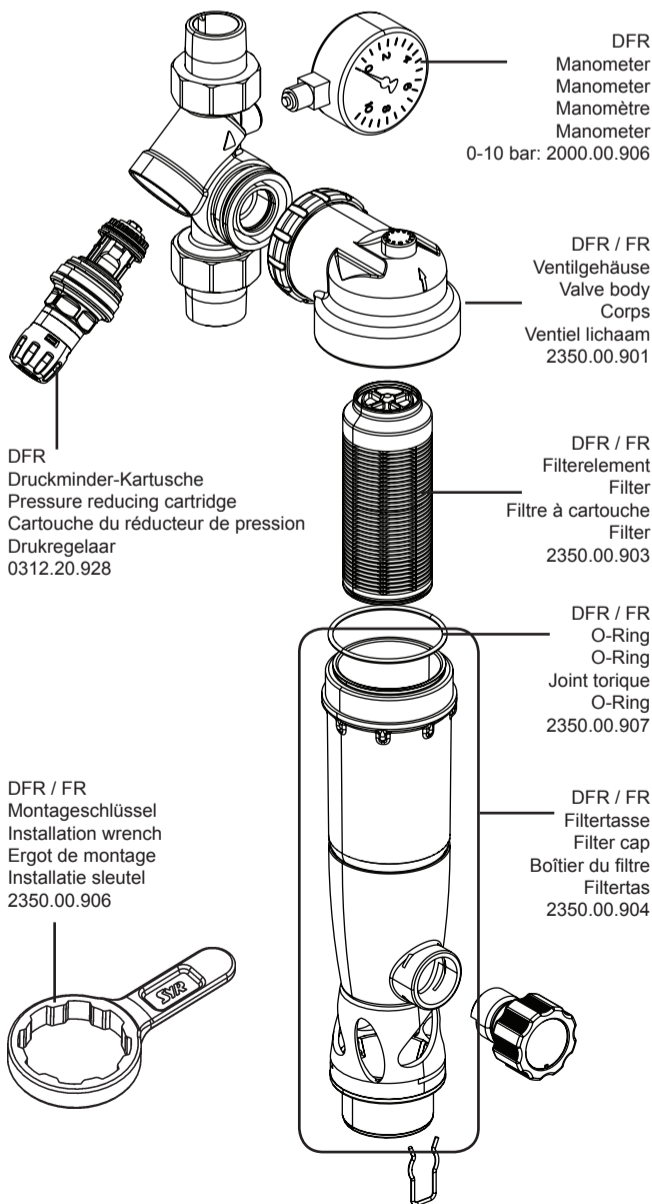
Die Verpackung dient als Transportschutz. Bei erheblichen Beschädigungen der Verpackung ist die Armatur nicht einzubauen !

Only qualified installers are authorised to install and service the device. Observe the maintenance instructions! Do not clean synthetic parts with solvent-based detergents. Do not install filters in areas, which are exposed to UV-radiation (sunlight) or solvent vapours. Protect the filter against frost. When submitted to hard shocks, the synthetic part concerned shall be exchanged (even when damages are not visible). Avoid strong water hammers, caused for instance by downstream solenoid valves (danger of burst).

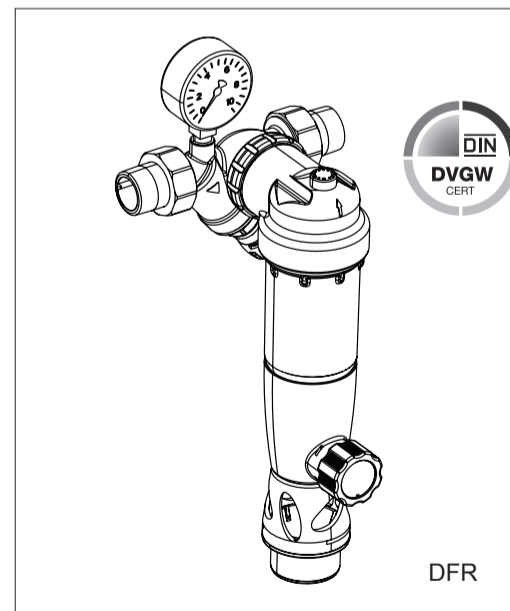
The packaging serves as protection during transport. Should it be severely damaged, do not install the device!

Seuls des installateurs qualifiés sont autorisés à monter et entretenir le dispositif. Respectez les instructions d'entretien! Ne pas nettoyer les pièces en matière synthétique avec des détergents à base de solvant. Ne pas installer de filtre dans des zones exposées aux radiations UV (rayonnement solaire) ou à des vapeurs de solvants. Protégez le filtre contre le gel. Si une pièce en matière synthétique a été soumise à des chocs durs, remplacez la pièce concernée (même si les dommages ne sont pas visibles). Évitez les coups de bélier importants qui pourraient être occasionnés par exemple par des robinets électromagnétiques en aval (danger d'éclatement). L'emballage sert de protection pour le transport. S'il est fortement endommagé, ne pas installer le dispositif!

Ersatzteile / Spare parts / Composants / Onderdelen



Gebrauchsanleitung Instructions for use and installation Mode d'emploi Instrucies



DUO DFR
Rückspülfilter mit Druckminderer
Backwash Filter with pressure reducing valve
Filtre à rétrolavage avec réducteur de pression
Terugspoelfilter met drukregelaar

DUO FR
Rückspülfilter
Backwash Filter
Filtre à rétrolavage
Terugspoelfilter

Hans Sasserath GmbH & Co. KG
Tel.: +49 2161 6105-0 Fax: +49 2161 6105-20
Mühlenstraße 62 D-41352 Korschenbroich
eMail info@SYR.de www.SYR.de