

# SYR Dosierpumpe NeoDos Connect 3100

1

Zur Zuführung von Minerallösungen



## Anwendungsbereich

Mit der SYR Dosierpumpe NeoDos Connect werden dem Trinkwasser Minerallösungen zugeführt. Die Minerallösungen verhindern eine Korrosions- und Kalksteinbildung, heben den pH-Wert des Wassers an oder werden z. B. nach einer Enthärtungsan-

ge oder zur Härtestabilisierung des Wassers bei Kupfer- bzw. verzinkten Rohrleitungen sowie auch Mischinstallationen eingesetzt. Die Dosierpumpe erfüllt die Anforderungen nach DIN 19635.

## Ausführung

Die Dosierpumpe NeoDos Connect erfasst durch einen Wasserzähler die durchfließende Wassermenge und bestimmt dadurch die Zugabe der Mineralien aus dem Dosierbehälter, die über den Dosierschlauch in die Leitung gepumpt werden. Mit den Minerallösungen DL 1 und DL 2 stehen unterschiedliche Lösungen zur Verfügung, die für

Kupferrohrleitungen nach Enthärtungsanlagen, für verzinkte Rohrleitungen und aggressives Wasser mit einem Härtegrad unter 8,4 °dH, für verzinkte Rohrleitungen und einem Härtegrad von 8,4 - 14 °dH sowie für Mischinstallationen jeweils nach Enthärtungsanlagen und zur Härtestabilisierung für Härtegrade über 14 °dH verwendet werden.



## Werkstoffe

Die Funktionsteile sind aus hochwertigem Kunststoff hergestellt. Das Gehäuse und die innen liegenden Kunststoffteile bestehen aus schlagfestem Thermoplast, die Gummiteile aus alterungsbeständigen Elastomeren. Bei allen weiteren Funktionsteilen wird eine zugelassene, entzinkungsbeständige

Rotguss-Legierung und nichtrostender Stahl verwendet. Die verwendeten Materialien entsprechen den anerkannten Regeln der Technik. Alle mit Trinkwasser in Verbindung kommenden Kunststoffteile entsprechen der KTW-Leitlinie des Umweltbundesamtes.

## Einbau

Zur Montage wird die Dosierpumpe NeoDos über ein Anschluss-Set DN 20 bis 32 direkt in die Leitung eingesetzt. Durch den getrennten Einbau sind zu

tief oder zu hoch liegenden Leitungen kein Problem mehr. Außerdem ist ein Stromanschluss für den Betrieb zwingend notwendig.

## Technische Daten

Nennweite:	DN 20 - DN 32
Betriebsdruck:	max. 8 bar
Betriebstemperatur:	max. 30 °C
Medium:	Trinkwasser
Behältergröße:	5 bzw. 10 Liter
Durchflussleistung:	6,0 m <sup>3</sup> /h bei 0,28 bar $\Delta p$
Leistungsaufnahme:	25 W
Dosierleistung :	100 ml/m <sup>3</sup>
Netzanschluss:	230V / 50 Hz
Werks-Nr.:	3100.00.010

## Montage

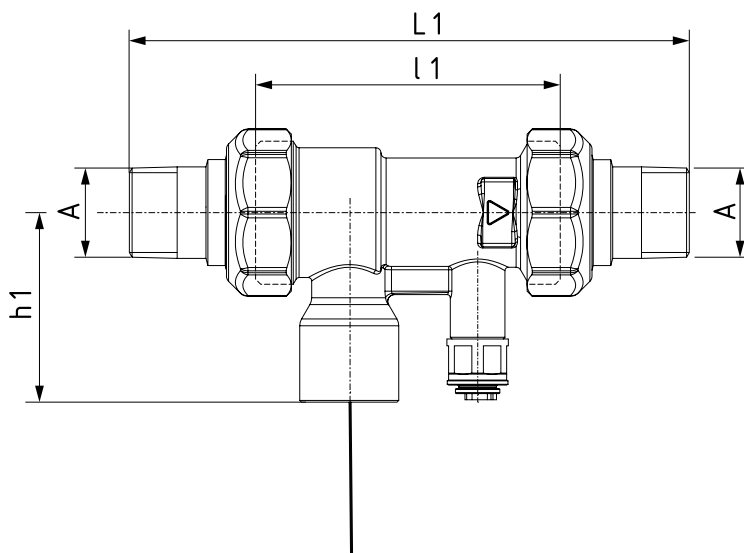
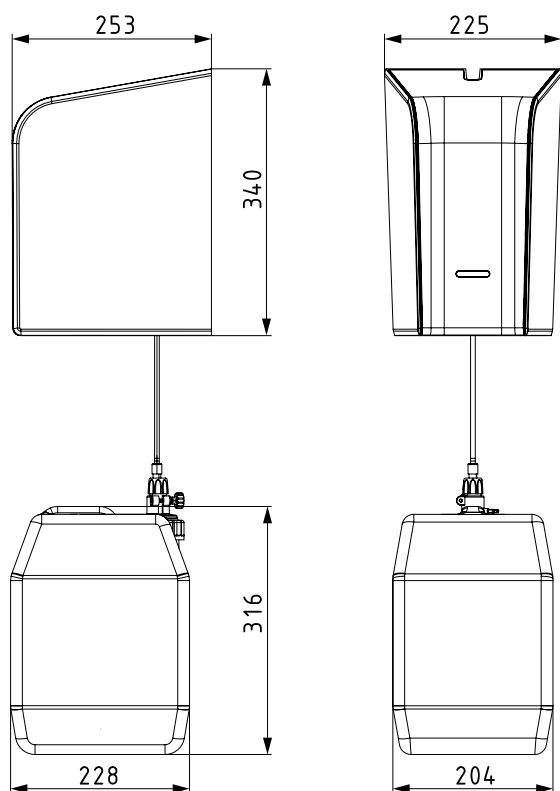
Vor der Installation ist die Rohrleitung sorgfältig durchzuspülen. Das benötigte Anschluss-Set kann in senkrechte und waagerechte Leitungen span-

nungsfrei eingebaut werden. Alle elektrischen Anschlüsse sind werksseitig bereits vormontiert.

## Wartung

Da die Dosierpumpe automatisch arbeitet, muss lediglich ein leerer Minerallösungs-Behälter ausgetauscht werden. Nach DIN EN 806, Teil 5 ist eine

Wartung regelmäßig durchzuführen. Ein Wartungsvertrag durch das Fachhandwerk stellt dauerhaft die sichere Betriebsfunktion her.



Nennweite		Anschluss-Set		
		DN 20	DN 25	DN 32
Baumaße	A	R ¾"	R 1"	R 1¼"
	L1 [mm]	-	160	184
	l1 [mm]	-	90	90
	h1 [mm]	-	55,5	55,5

Bauteile / Bestellnummern

①

**Anschluss-Set**

3100.20.000 DN 20  
 3100.25.000 DN 25  
 3100.32.000 DN 32

②

**Membran**

3100.00.924

③

**Dosierpumpe zum Austausch**

3100.00.927

④

**Elektronik-Box**

3100.00.925

ohne Abbildung:

**Schlauch-Set**

3100.00.923

**Netzteil**

3100.00.926

**Dosierlösung DL 1**

3100.00.919 10 Liter  
 3100.00.921 5 Liter

**Dosierlösung DL 2**

3100.00.920 10 Liter  
 3100.00.922 5 Liter

