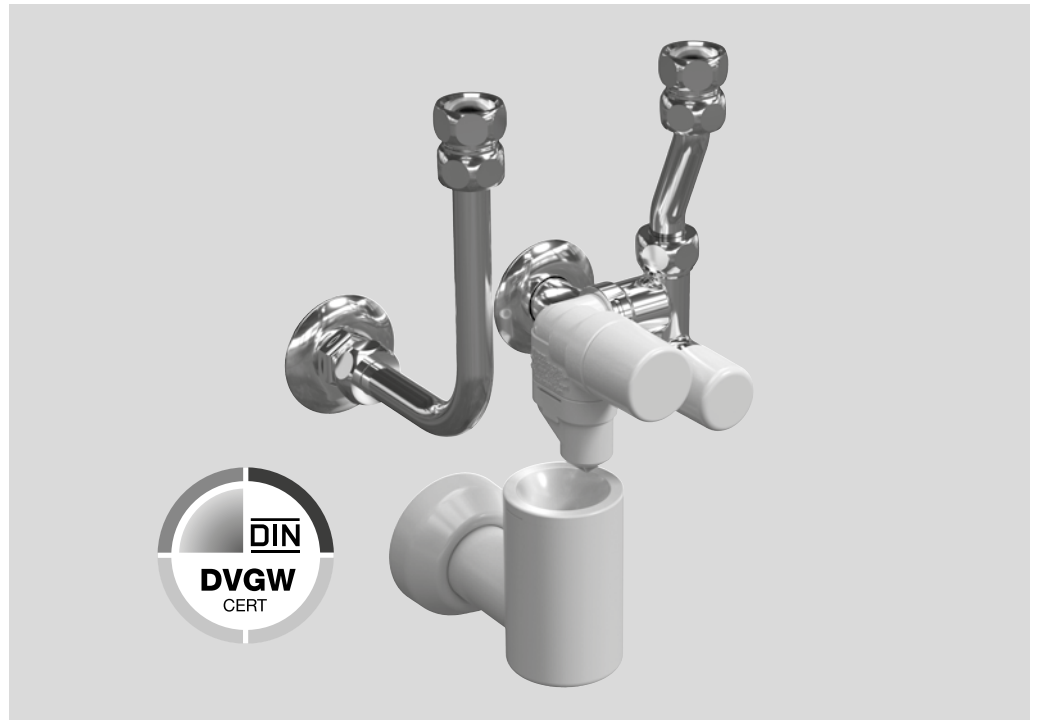


Sicherheitsgruppe 323

für Elektrospeicher bis 200 l



Anwendungsbereich

Die Sicherheitsgruppe 323 dient der Absicherung geschlossener, elektrisch beheizter, wandmontierter Trinkwassererwärmer (TWE) bis 200 l Inhalt, entsprechend DIN 1988, Teil 200; DIN 4753, Teil 1 und DIN EN 1488. Es handelt sich um eine bewährte und formschöne Kompaktarmatur, die alle zur Absicherung geforderten Bauteile, wie Absperrventil,

Rückflussverhinderer und Membransicherheitsventil beinhaltet. Das Sicherheitsventil schützt den nachgeschalteten TWE durch automatisches Öffnen und verhindert so eine Überschreitung des zulässigen Betriebsdrucks. Der Rückflussverhinderer unterbindet das Rückfließen von erwärmtem Trinkwasser.

Ausführung

Die Sicherheitsgruppe 323 besteht aus einem Hochglanz verchromten Pressmessinggehäuse. Krallenring-Dichtungen ermöglichen eine problemlose Verbindung zum TWE. Sie ist ausgestattet mit einem bauteilgeprüften Sicherheitsventil, Absperrventil, Manostopfen, Rückflussverhinderer, Prüf-

stutzen, Trichtersifon mit Rosette und verchromtem Anschlusszubehör. Das SYR-Baukastensystem ermöglicht, alle Bauteile der Sicherheitsgruppe 323 servicefreundlich zu warten oder auszutauschen. Ein Druckminderer kann nachgerüstet werden.

Werkstoffe

Gehäuse, Innenteile, Stopfen und Verschraubungen der Sicherheitsgruppe 323 sind aus hochwertiger, zugelassener Messing-Legierung gefertigt. Absperrgriff, Rückflussverhinderer und Tassensifon bestehen aus hochwertigem Kunststoff. Hitze- und alterungsbeständiger, gummielastischer Kunststoff wird bei der Herstellung der Sicherheitsventilmembrane und aller Dichtelemente verwendet. Die Feder

des Sicherheitsventils besteht aus korrosionsgeschütztem Federstahldraht. Die Anschlussrohre sind aus verchromtem Kupferrohr. Alle verwendeten Materialien entsprechen den anerkannten Regeln der Technik. Die vom Wasser berührten Kunststoffteile und Elastomere entsprechen der KTW-Leitlinie des Umweltbundesamtes.

Einbau

Die Sicherheitsgruppe 323 wird gemäß ihrer Spezifikation vor dem TWE in die Kaltwasserleitung eingebaut. Um eine einwandfreie Funktion der Armatur dauerhaft zu gewährleisten, ist ein Filter im Hauseingang vorzuschalten. Für notwendige Wartungsarbeiten ist es wichtig, die Sicherheits-

gruppe gut zugänglich einzubauen. Während der Beheizung kann aus Sicherheitsgründen Wasser aus der Ablaufleitung tropfen. Nicht verschließen! Beim Einbau der Sicherheitsgruppe 323 sind die Herstellerangaben des TWE's zu beachten.

Technische Daten

Eingangsdruck:	10 bar nach DIN EN 1488
Betriebsdruck:	max. 80 % des Ansprechdrucks vom Sicherheitsventil
Standardeinstellung:	6 bar
Betriebstemperatur:	max. 30 °C Eintrittstemperatur
Medium:	Trinkwasser
Bauteilprüf-Nr.:	TÜV-SV-20-545-DN-W-p
ABP-Nr.:	P-IX 16709/I
DVGW-Nr.:	NW-6311AU2210
Werks-Nr.:	0323.15.055

Montage

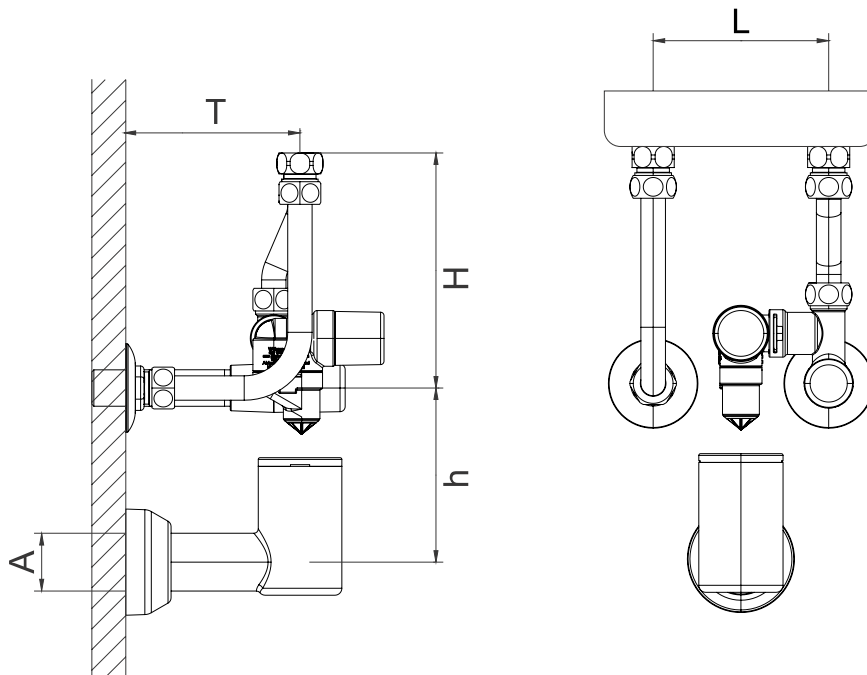
Die Rohrleitung vor dem Einbau gründlich durchspülen. Die Sicherheitsgruppe 323 ist nach Herstellerangaben des Trinkwassererwärmers in die Kaltwasserzuleitung einzubauen und mit Hilfe der im

Zubehör befindlichen Anschlussrohre spannungsfrei mit dem TWE zu verschrauben. Dabei ist auf den korrekten Sitz der Krallenring-Verschraubung zu achten.

Wartung

Für eine dauerhafte Funktion der Sicherheitsgruppe 323 ist es ratsam, die Wartungsarbeiten entsprechend DIN EN 806, Teil 5, regelmäßig durchzuführen. Das Membran-Sicherheitsventil ist mittels Drehgriff anlüftbar. Bei Wartungsarbeiten an der

nachfolgenden Installation (inkl. Sicherheitsventil) kann die Zuleitung mit Hilfe der Absperrung der Sicherheitsgruppe geschlossen werden. Zur Reparatur des Sicherheitsventils kann das komplette Sicherheitsventil schnell ausgetauscht werden.



Nennweite		DN 15
		G 1/2"
	A	G 1"
Baumaße	L (mm)	100
	T (mm)	70 - 100
	H (mm)	125 - 140
	h (mm)	100

Zubehör

Manometer: 0010.08.500

Bauteile / Bestellnummern

- ① **Warmwasseranschluss**
0323.15.900
- ② **Kaltwasseranschluss**
0323.15.901
- ③ **Geräteanschluss**
0323.15.908
- ④ **Wandanschluss**
0323.15.909
- ⑤ **Krallenringverschraubung**
0323.15.907
- ⑥ **Sicherheitsventil, komplett**
0323.15.924 6 bar
- ⑦ **Absperreinheit**
0323.15.921
- ⑧ **Tassensifon**
0323.15.922
- ⑨ **Montageschlüssel für Austauschoberteil**
4807.00.906
max. Anzugsmoment 15 Nm

