

Heizungsfiler compact HF 3425

Rückspülfilter mit Magnetabscheidung für Heizungsanlagen



7

Anwendungsbereich

Der SYR Heizungsfiler HF 3425 compact wird in Warmwasserheizungskreisläufen nach DIN EN 12828 zur Filtration, Entschlammung und Abscheidung magnetischer Sedimente eingesetzt. Grob- und feinkörnige Verunreinigungen (z. B. Rostschlämme), die zu Funktionsstörungen an Kontroll- und Regelorganen

führen können, werden durch die leistungsfähige Kombination aus rückspülbarem Heizungsfiler und Magnetabscheidung entfernt.

Zur Montage in die Rohrleitung dient der integrierte, drehbare Flansch.

Ausführung

Der SYR Heizungsfiler besteht aus einer Gehäusekammer mit einem Rückspülfilter und ist mit einem Magnetabscheider ausgerüstet. Der integrierte

Flansch ist zum Gehäuse um 360° drehbar, so dass eine senkrechte Ausrichtung der Hauptachse gewährleistet ist.

Heizungsfiler HF 3425 compact

Werkstoffe

Gehäuse sowie Spindel sind aus einer hochwertigen, zugelassenen Messinglegierung hergestellt. Die verwendeten Einzelteile wurden aus leistungsfähigen, technischen Kunststoffen und die Dichtun-

gen aus gummielastischem EPDM (heißwasser- und alterungsbeständig) gefertigt. Zusätzlich ist der Heizungsfiler mit wärmedämmenden Isolierschalen versehen.

Einbau

Das Gehäuse des Heizungsfilters wird grundsätzlich mit senkrecht ausgerichteter Hauptachse eingebaut. Bevorzugt ist der Einbau im Rücklauf, aber auch im Vorlauf der Heizungsanlage möglich. Der Raum für die Installation muss trocken und frostfrei sein.

Um die reibungslose Rückspülung zu gewährleisten, gilt es, unterhalb des Heizungsfilters mindestens 400 mm Freiraum einzuhalten. Die Installation ist so auszuführen, dass eine Stagnation vermieden wird (Zuleitung max. 10 x DN).

Technische Daten

| | |
|------------------------------------|----------------------------------|
| Medium: | Heizungswasser |
| Betriebsdruck: | max. 10 bar |
| Betriebstemperatur: | max. 110 °C |
| Einbaulage: | Hauptachse senkrecht |
| Anschlussgröße: | DN 25 |
| Durchflussleistung / Druckverlust: | 3,6 m ³ /h / 0,18 bar |
| Kvs-Wert: | 8,0 |
| Mindestdruck zur Rückspülung: | 1,5 bar |
| Werks-Nr.: | 3425.25.000 |

Montage

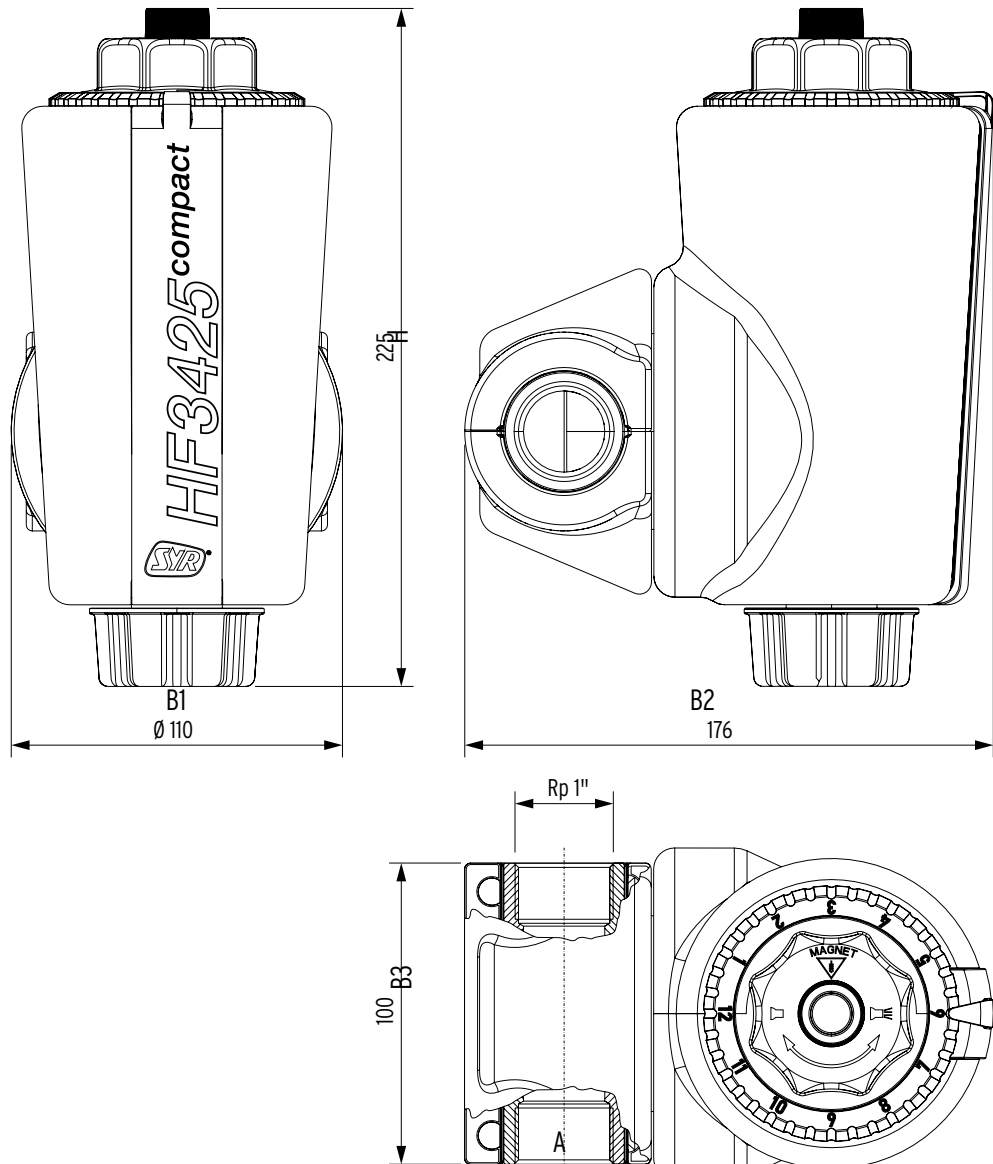
Der Einbau ist durch den drehbaren Flansch sowohl für waagerechte als auch für senkrechte Rohrleitungen geeignet. Unter Beachtung der Fließrich-

tung wird der Heizungsfiler spannungsfrei in die Rohrleitung installiert, dabei ist die senkrechte Ausrichtung der Hauptachse zu beachten.

Wartung

Je nach Verschmutzungsgrad sollte der Heizungsfiler in regelmäßigen Zyklen zurückgespült werden. Das Rückspülwasser (3 Liter) sollte mit einem geeigneten Schlauch abgeleitet oder in einem Eimer

aufgefangen werden. Das nächste Rückspül- und Wartungsdatum kann durch eine Markierung auf der Lünette vorgemerkt werden.



| Nennweite | DN 25 | |
|-----------|---------|-------|
| Baumaße | A | Rp 1" |
| | H (mm) | 218 |
| | B1 (mm) | 110 |
| | B2 (mm) | 176 |
| | B3 (mm) | 100 |

Zubehör: AnschlussCenter 3200: 3200.15.010
 FüllCombi BA: 6628.20.008

Heizungfilter HF 3425 compact

Bauteile / Bestellnummern

①
Schraubkappe mit Filtereinheit
3425.00.900

②
Lünette
3425.00.901

③
Bügel
3425.00.902

④
Kappe mit Dichtung
3425.00.903

