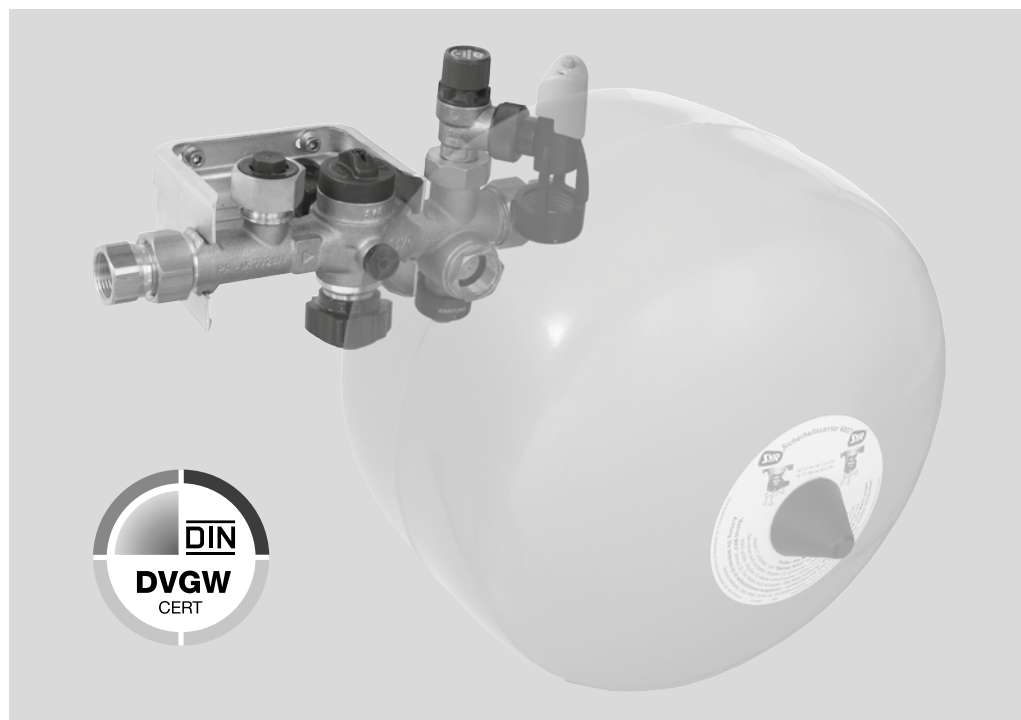


SicherheitsCenter 4807

Sicherheitsgruppe für Trinkwassererwärmer mit Ausdehnungsgefäß 12 oder 18 Liter nach DIN 4807



Anwendungsbereich

Das SYR-SicherheitsCenter 4807 dient der Absicherung geschlossener Trinkwassererwärmer (TWE) bis max. 560 l Inhalt, entsprechend DIN 1988, Teil 200; DIN 4753, Teil 1; DIN 4807, Teil 5 und DIN EN 1488. Das SicherheitsCenter 4807 enthält alle nach DIN 1988 und DIN EN 1488 zur eingangsseitigen Ausrüstung

von TWE vorgeschriebenen Bauelemente. Zur Ausstattung gehört außerdem eine Durchströmungsarmatur mit integrierter Wartungsabspernung sowie ein durchströmtes Membranausdehnungsgefäß (MAG) mit 12 l oder 18 l Nennvolumen in kompakter Form.

Ausführung

Das SicherheitsCenter 4807 beinhaltet einen Anschluss für einen zusätzlichen Kaltwasserverbraucher, eine Doppelabspernung mit integrierter Prüfmöglichkeit für den Rückflussverhinderer, einen Rückflussverhinderer, ein Sicherheitsventil mit Edelstahlsitz und Ablauftrichter, eine Durchströmungsarmatur mit integrierter Wartungsabspernung für das MAG sowie eine Montageplatte mit Ausgleichverschraubung. Die spezielle Ausführung der Gruppe ermöglicht den Einbau als Eck- und Durchgangsform in waagerechten und senkrechten Leitungen. Das Membran-Sicherheitsventil ist zur Anpassung an unterschiedliche

Einbaubedingungen um 360° drehbar. Die Montageplatte ermöglicht eine sichere und Zeit sparende Installation. Die im Lieferumfang zusätzlich enthaltenen Austauschpatronen (8 + 10 bar) für das Sicherheitsventil erlauben die Anpassung an verschiedene Trinkwassererwärmer-Volumen und maximale Betriebsdrücke. Über den integrierten Systemcheck kann schnell abgerufen werden, ob das Sicherheitsventil getropft hat und ob eine Wartung erforderlich ist. Das SicherheitsCenter 4807 ist Schallschutz geprüft und erfüllt die Anforderungen der Schallschutzklasse 1.

Werkstoffe

Das Gehäuse ist aus zugelassener, entzinkungsbeständiger Rotguss-Legierung gefertigt. Alle Verschleißteile bestehen aus Edelstahl, alle Drucktragenden Kunststoffteile aus glasfaserverstärktem Kunststoff. Membrane und Dichtringe sind aus hitze- und alterungsbeständigem, gummielastischem Kunststoff hergestellt, die Federn aus

korrosionsgeschütztem Federstahldraht bzw. nichtrostendem Stahl gearbeitet. Das MAG besteht aus beschichtetem Stahl, die Membrane des MAG aus NBR. Alle mit Trinkwasser in Verbindung kommenden Kunststoffteile entsprechen der KTW-Leitlinie des Umweltbundesamtes.

Einbau

Der Einbau des SicherheitsCenters 4807 kann wahlweise in der Nähe des TWE oder im Bereich der Hauseinganginstallation erfolgen. Die Kombination mit dem Drufi und den Verteiler-Modulen ist ebenfalls möglich. Der Hausanschluss muss mit einem Filter und einem Druckminderer ausgestattet sein. Der eingestellte Ausgangsdruck darf hier 80 % des Ansprechdrucks vom Sicherheitsventil nicht

überschreiten. Durch die Montageplatte entfällt die aufwändige Installation zur Herstellung des erforderlichen Wandabstands für das Membran-Ausdehnungsgefäß ebenso wie für die umständliche Befestigung des MAG mit Konsolen und Halterungen. Die vielfältigen Einbauvarianten ermöglichen sämtliche Fließrichtungen.

Technische Daten

Eingangsdruck:	min. 2 bar, max. 16 bar
Betriebsdruck:	max. 80 % des Ansprechdrucks vom Sicherheitsventil
Betriebstemperatur:	max. 30 °C Eintrittstemperatur
Medium:	Trinkwasser
Ansprechdruck:	6, 8, 10 bar durch beiliegende Patronen
Bauteilprüf-Nr.:	TÜV-SV-20-545-DN-W-p
Einbaulage:	beliebig, Sicherheitsventil nicht nach unten
Durchflussleistung:	1,9 m ³ /h bei 0,2 bar Δp 4,5 m ³ /h bei 1,0 bar Δp
ABP-Nr.:	PA-IX 7728/I
DVGW-Nr.:	NW-6314AT2654
Werks-Nr.:	4807 ...

Montage

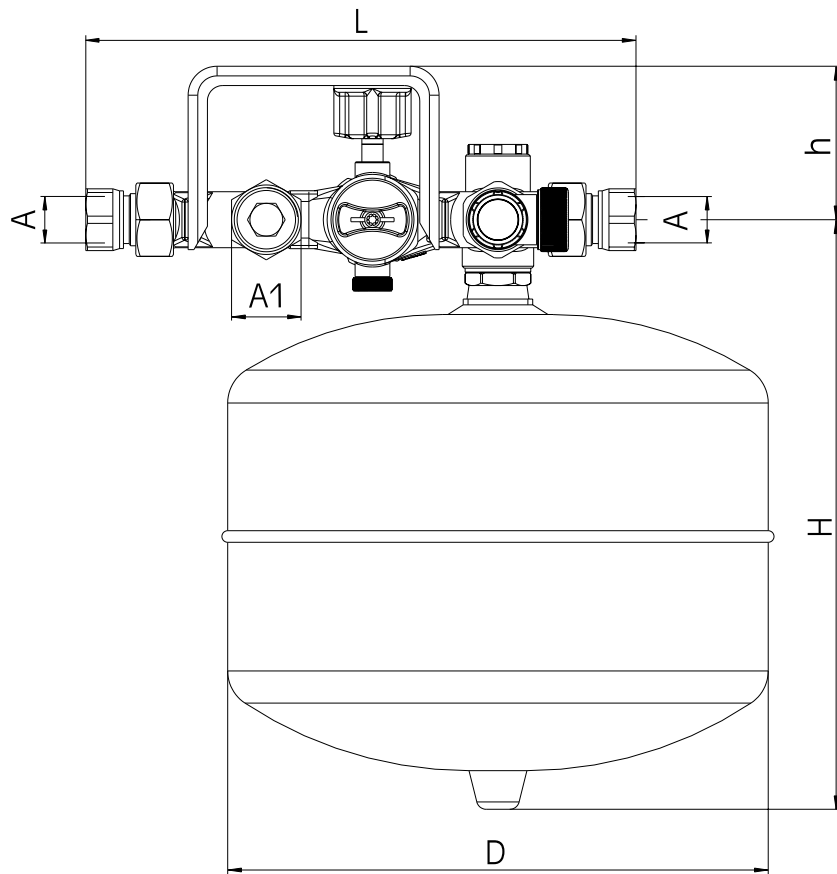
Vor der Montage ist die Rohrleitung sorgfältig durchzuspülen. Danach wird die Armatur spannungsfrei installiert. Durch die im Lieferumfang enthaltene Montageplatte wird ein Wandabstand von 80 mm erreicht. Über eine Ausgleichverschraubung kann dieses Maß zwischen 80 und 95 mm variiert werden. Der Ablauftrichter des

Sicherheitsventils hat einen Längenausgleich, der um 20 mm herausziehbar ist. Anstelle des Trichters lässt sich zur Verlängerung der Ablaufleitung auch Kupferrohr (22 mm) einsetzen. Die im Zubehör vorhandenen Austauschpatronen können problemlos mit dem beiliegenden Montageschlüssel ausgetauscht werden.

Wartung

Der Gasvordruck im MAG muss 0,2 bar unter dem Ruhedruck der Installation eingestellt werden. Um die Funktion des SicherheitsCenters 4807 dauerhaft zu gewährleisten, ist eine regelmäßige Wartung der Armaturenbestandteile nötig (siehe DIN EN 806, Teil 5). Jährlich sollte beim MAG die Überprüfung

des Vordrucks und beim Rückflussverhinderer die Kontrolle seiner Funktion erfolgen. Das Sicherheitsventil ist über den Drehgriff anlüftbar. Die sinnvolle Konstruktion der Armatur ermöglicht eine problemlose Wartung oder Reparatur aller einzelnen Bestandteile.



Nennweite		DN 20				
	A	R 3/4"				
	A1	R 1"				
Baumaße	L (mm)	285				
	h (mm)	80-90 (verstellbar)				
	H (mm)	305 (12Liter MAG), 409 (18 Liter MAG)				
	D (mm)	280				
MAG Nennvolumen	12 Liter					18 Liter
Ansprechdruck MSV	6 bar	8 bar	10 bar	6 bar	8 bar	10 bar
max. Trinkwassererwärmervolumen	200 l	310 l	380 l	300 l	460 l	560 l

Zubehör

Manometer mit Winkelanschluss: 4807.00.900
 Gasdruckprüfer für MAG: 4807.00.905

Bauteile / Bestellnummern

①
Austauschoberteil
 6 bar 2116.20.060
 8 bar 2116.20.061
 10 bar 2116.20.062

②
Ablauftrichter mit Systemcheck
 4807.00.922

③
Membran-Sicherheitsventil, komplett
 6 bar 2115.20.015
 8 bar 2115.20.016
 10 bar 2115.20.017

④
Manostopfen
 0828.08.000

⑤
Doppelabsperung
 4807.00.903 bis 2015
 0024.15.912 ab 2016

⑥
Montageschlüssel für Austauschoberteil
 max. Anzugsmoment 15 Nm
 4807.00.906

⑦
Wartungskappe
 4807.00.904

⑧
Rückflussverhinderer
 4807.00.902

⑨
Stopfen
 4807.00.908

⑩
Membran-Ausdehnungsgefäß
 12 Liter 4807.00.923
 18 Liter 4807.00.924

