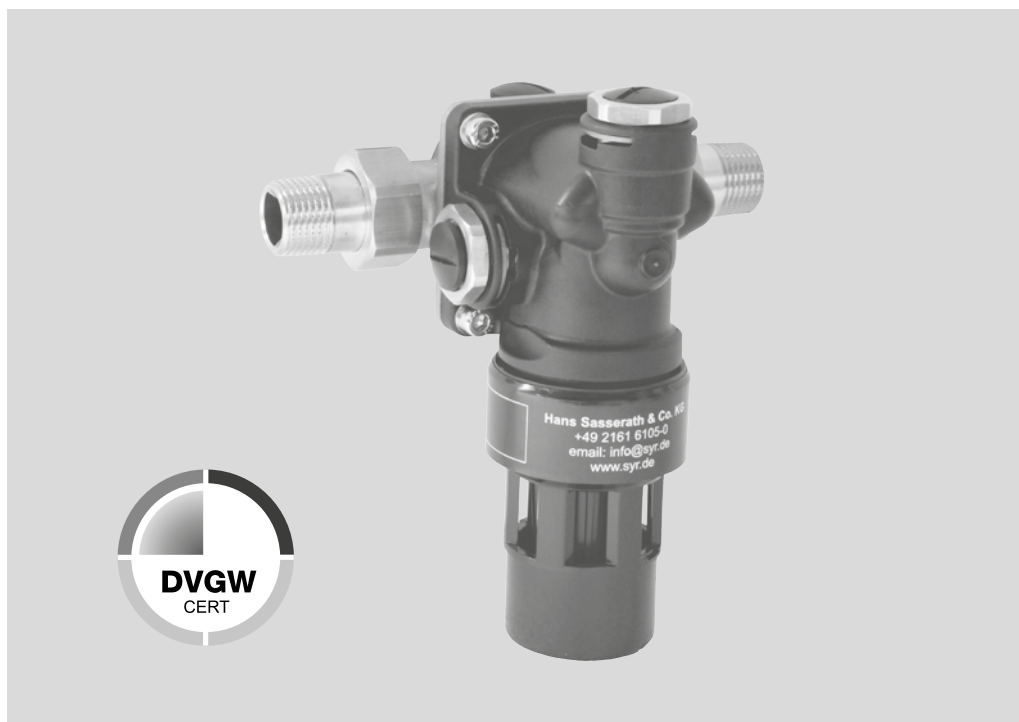


Systemtrenner BA STBA 100

Einbauart BA



4

Anwendungsbereich

Der SYR Systemtrenner BA STBA 100 ist eine kompakte Sicherungsarmatur nach DIN EN 1717, Gruppe B, mit kontrollierter Trennung (Dreikammersystem). Er entspricht der dort definierten Einbauart BA und kann demnach zur Absicherung bis einschließlich Flüssigkeitskategorie 4 verwendet werden. Seine

Aufgabe ist es, ein Rücksaugen, Rückdrücken oder Rückfließen von Nichttrinkwasser in das öffentliche Trinkwassernetz zu verhindern. Der STBA 100 deckt eine Vielzahl von Anwendungsmöglichkeiten ab (z. B. Druckereien, Chemie- und Lebensmittelbetriebe, Labor- und Medizintechnik).

Ausführung

Der Systemtrenner BA entspricht der DIN EN 1717 und den darin festgelegten Bestandteilen und ist als 3-Kammer-System mit kontrollierbarer Vordruck-, Mitteldruck- und Hinterdruckzone ausgeführt. Zusätzlich ist er mit einem integrierten Schmutzfänger ausgerüstet. Jede Druckzone kann mit Prüfventilen versehen werden (Zubehör 6625.15.902) und ermöglicht so eine Kontrolle der Sicherungseinrichtungen durch Druckmessung.

Der Systemtrenner besteht aus 2 hintereinander geschalteten Rückflussverhinderern (RV), die mit einer belüftbaren Mittelzone ausgestattet sind. Erfolgt keine Wasserentnahme, sind der ein- und ausgangsseitige RV sowie das Ablassventil geschlossen. Bei Rücksaugung fällt der eingangsseitige Druck ab. Das Ablassventil öffnet spätestens, wenn der Differenzdruck zwischen Vor- und Mitteldruckkammer auf 0,14 bar abgesunken ist.



Werkstoffe

Das Gehäuse ist aus einer hochwertigen zugelassenen Messing-Legierung bzw. aus hitzebeständigem Kunststoff gefertigt. Die Innenteile bestehen aus hochwertigen, korrosionsbeständigen Kunststoffen oder nichtrostendem Stahl. Der an der Armatur vor-

handene Ablauftrichter besteht aus hochwertigem Kunststoff. Alle mit Trinkwasser in Verbindung kommenden Kunststoffteile entsprechen der KTW-Leitlinie des Umweltbundesamtes.

Einbau

Die Armatur muss ständig zugänglich sein und darf nicht in Räume montiert werden, wo Überflutung, Frost oder hohe Temperaturen möglich sind. Die Installation sollte nur in gut belüfteter Umgebung durchgeführt werden. Die angeschlossene Entwässerungseinrichtung muss die austretende Entleerungsmenge aufnehmen können.

Der STBA 100 ist waagrecht oder senkrecht mit dem Trichteranschluss nach unten zu installieren. Die Prüfeinrichtungen müssen die mühelose Überprüfung der Armatur möglich machen. Um eine einwandfreie Funktion zu gewährleisten, empfiehlt sich das Vorschalten eines Trinkwasserfilters.

Technische Daten

| | |
|----------------------|--|
| Betriebsdruck: | max. 10 bar |
| Betriebstemperatur: | max. 30°C (Eingang), max. 65°C (Ausgang) |
| Umgebungstemperatur: | 5°C - 40°C |
| Einbaulage: | beliebig, wenn Ablauftrichter nach unten |
| Medium: | Trinkwasser |
| Durchflussleistung: | 1,8 m ³ /h bei 1,5 bar Δp |
| Werks-Nr.: | 6625 ... |

Montage

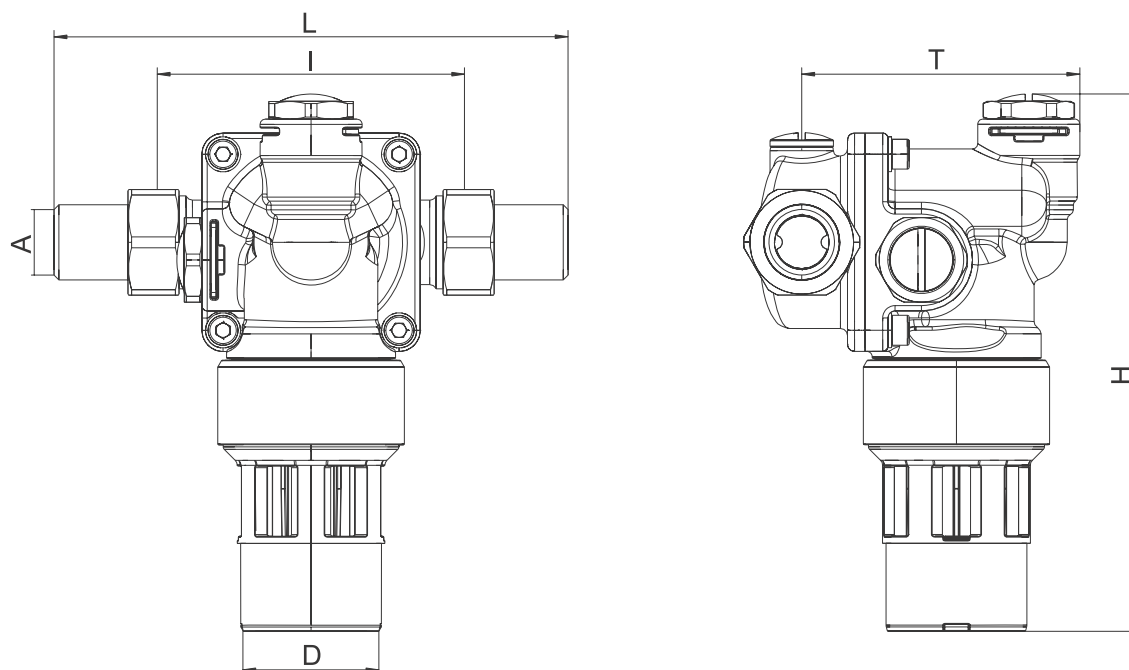
Die Rohrleitung ist vor der Montage sorgfältig durchzuspülen. Der STBA 100 wird unter Berücksichtigung der Fließrichtung waagrecht oder

senkrecht und spannungsfrei installiert.

Wartung

Für den Systemtrenner BA besteht nach DIN EN 806, Teil 5 die Pflicht zur regelmäßigen Wartung. Wartungsvereinbarungen zwischen Betreiber und Installateur sind demnach sinnvoll. Die Überprüfung der ordnungsgemäßen Funktion der Armatur erfolgt nach dem ersten Betriebsjahr, dann periodisch nach den Betriebsbedingungen, spätestens aber

nach 1 Jahr. Die in jeder Druckzone vorhandenen Prüfeinrichtungen ermöglichen mit entsprechenden Messgeräten eine Funktionsüberprüfung der Armatur. Die Ausführung des Systemtrenners BA mit Patronentechnik gestaltet die Wartung problemlos und einfach.



4

| Nennweite | | DN 15 | DN 15 |
|-----------|--------|--------|--------|
| | A | R 1/2" | R 3/4" |
| Baumaße | L (mm) | 146 | 164 |
| | l (mm) | 90 | 90 |
| | H (mm) | 152,5 | 152,5 |
| | T (mm) | 79 | 79 |
| | D (mm) | 40 | 40 |

Zubehör

Servicekoffer: Differenzdruck-Messgerät
zur Inspektion und Wartung
6600.00.000

Bauteile / Bestellnummern

①

Gehäuse

②

**Systemtrenner-Kartusche,
komplett**

6625.15.900

③

Innensechskantschrauben

(4 Stück)

④

Prüfventile zur Wartung

(3 Stück)

6625.15.902

