

# Heizungsvollautomat 3200



6

## Anwendungsbereich

Vollautomatische Befüllung nach DIN EN 1717 von geschlossenen Heizungsanlagen mit enthärtetem (HWE), vollentsalztem (HVE) oder Wasser zur pH-Wert-Stabilisierung (HVE Plus) nach VDI 2035/1 und DIN EN 1717. Der Heizungsvollautomat unterbricht

automatisch den Befüllvorgang, wenn die Kapazität der Kartusche erschöpft ist. So ist sichergestellt, dass immer mit behandeltem Wasser gefüllt wird. Der Leckageschutz verhindert eine unkontrollierte Befüllung der Heizungsanlage.

## Ausführung

Der Heizungsvollautomat beinhaltet einen eingangsseitigen Vorfilter, einen Leitfähigkeitsmessensor, die digitale Kapazitätskontrolle, ein Leckageschutzmodul, Verschneidung und Systemtrenner BA, einen Druckminderer, ein Verschneideventil und eine elektronische Drucküberwachung.

Der Heizungsvollautomat kann sowohl als Heizungswassereenthärtung oder als Vollentsalzung verwendet werden. Maßgeblich ist die Wahl der Kartusche (Enthärtung oder Vollentsalzung). Die jeweiligen Kartuschen sind wieder befüllbar und in den Größen 2,5 4, 7, 14 und 30 Litern erhältlich.

## Werkstoffe

Die Funktionsteile sind aus hochwertigem Kunststoff hergestellt. Das Gehäuse und die innen liegenden Kunststoffteile bestehen aus schlagfestem Thermoplast, die Gummiteile aus alterungsbeständigen Elastomeren. Bei allen weiteren

Funktionsteilen wird eine entzinkungsbeständige Messing-Legierung und nichtrostender Stahl verwendet. Die verwendeten Materialien entsprechen den anerkannten Regeln der Technik.

## Einbau

Der Heizungsvollautomat wird vor der Heizungsanlage installiert und muss gut zugänglich sein. Die jeweiligen Kartuschen werden mit dem Vollautomaten

verschraubt. Bei der 14 Liter-Kartusche ist ein Standfuß im Lieferumfang enthalten.

## Technische Daten

Betriebsdruck:

Trinkwasser-Vorfilter: 16 bar  
Systemtrenner BA: 10 bar  
AnschlussCenter: 6 bar

Betriebstemperatur:

Trinkwasser-Vorfilter: 30 °C  
Systemtrenner BA: 30 °C (eingangsseitig)  
65 °C (ausgangsseitig)

Ausgangsdruck

AnschlussCenter: 30 °C  
1,5 - 5 bar (Werkseinstellung 3 bar)

Medium:

Trinkwasser

Spannung Netzteil (optional):

9V DC

Batterien:

4 x LR06

max. Belastung externer

IN: min. 12V / 20 mA

potentialfreier Kontakt

OUT: max. 24V / 2A

Werks-Nr.:

3200.20.030

## Montage

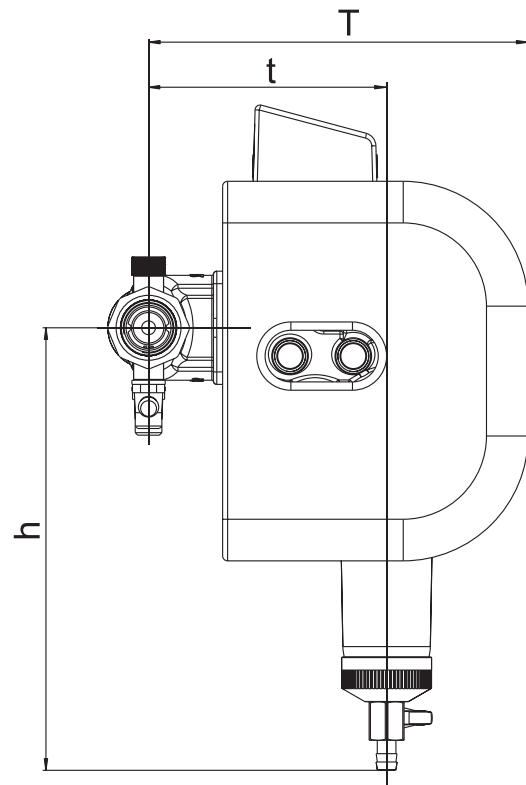
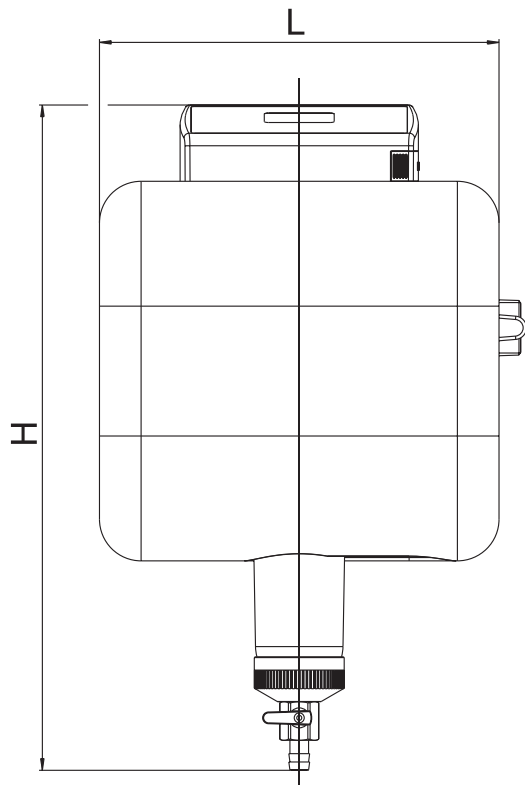
Zur Befüllung darf ausschließlich Trink-

wasser verwendet werden.

## Wartung

Da der Heizungsvollautomat automatisch eine verbrauchte Kartusche meldet, muss die Kartusche lediglich neu befüllt werden, wenn sie verbraucht ist. Durch die Ausführung der Funktionsteile als Patronensystem ist es möglich, Wartung und Reparatur an der Druckminderer-Patrone ohne Entleeren der Anlage auszuführen. Bei der Wartung

des Druckminderers und des Vorfilters ist die DIN EN 806, Teil 5 zu beachten. Für den Systemtrenner BA besteht die Pflicht zur jährlichen Wartung. Die in jeder Druckzone vorhandenen Anschlüsse für Kugelhähne ermöglichen mit dem entsprechenden Zubehör (Servicekoffer Art.-Nr. 6600.00.000) eine Funktionsprüfung der Armatur.



Nennweite

Baumaße

L (mm)	240
H (mm)	400
h (mm)	266
T (mm)	228
t (mm)	143

Bauteile / Bestellnummern

① **Steuerung**

② **Schalen**

③ **HWS-Flansch**

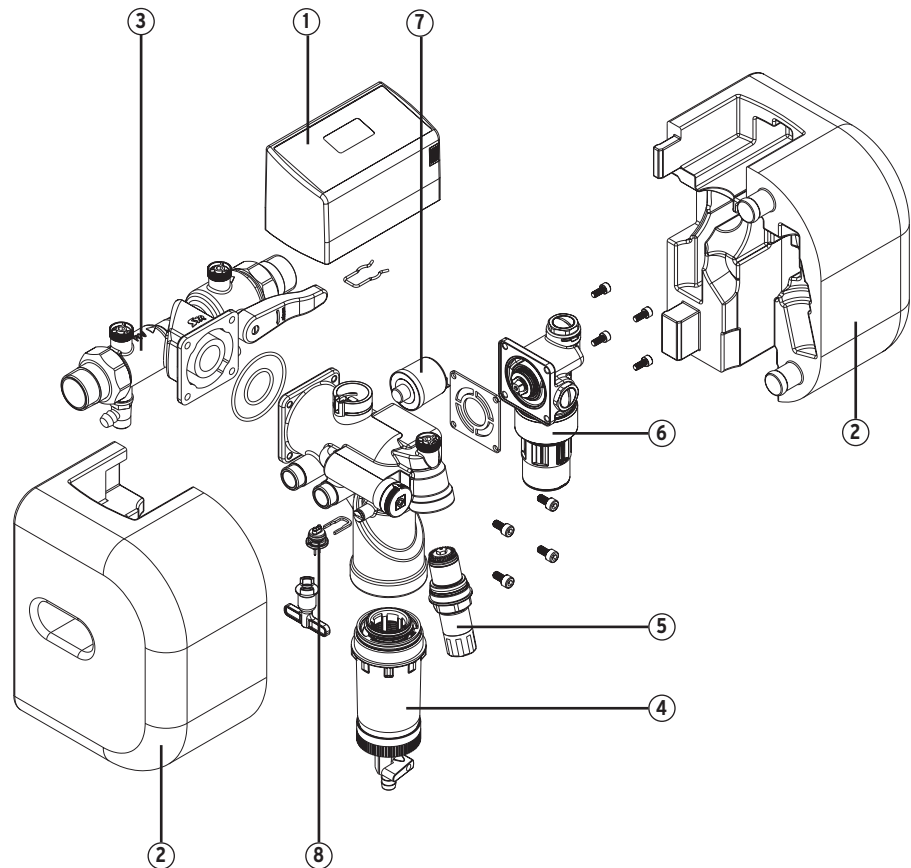
④ **Filtertasse komplett**  
3200.00.929

⑤ **Druckminderer**  
6628.00.904

⑥ **Systemtrenner-Patrone**  
6625.00.900

⑦ **Druckaufnehmer**  
3200.00.930

⑧ **Leitfähigkeitsmesspatrone**  
3200.00.928



**Kartusche Heizungswasser-enthärtung (bereits gefüllt)**

2,5 Liter	3200.00.021
4 Liter	3200.00.001
7 Liter	3200.00.003
14 Liter	3200.00.004
30 Liter	3200.00.018

**Kartusche Heizungsvoll-entsalzung (bereits gefüllt)**

2,5 Liter	3200.00.022
4 Liter	3200.00.011
7 Liter	3200.00.013
14 Liter	3200.00.014
30 Liter	3200.00.017

**Kartusche Heizungsvoll-entsalzung Plus (bereits gefüllt)**

2,5 Liter	3200.00.023
4 Liter	3200.00.015
7 Liter	3200.00.005
14 Liter	3200.00.006
30 Liter	3200.00.016

**Austausch-Granulat für Heizungswasserenthärtung (o. Abb.)**

2,5 Liter	3200.00.942
4 Liter	3200.00.904
7 Liter	3200.00.906
10 Liter	3200.00.937
14 Liter	= 2 x 7 Liter
30 Liter	= 3 x 10 Liter

**Austausch-Granulat für Heizungsvollentsalzung (o. Abb.)**

2,5 Liter	3200.00.943
4 Liter	3200.00.914
7 Liter	3200.00.916
10 Liter	3200.00.938
14 Liter	= 2 x 7 Liter
30 Liter	= 3 x 10 Liter

**Austausch-Granulat für Heizungsvollentsalzung Plus (o. Abb.)**

2,5 Liter	3200.00.944
4 Liter	3200.00.927
7 Liter	3200.00.926
10 Liter	3200.00.939
14 Liter	= 2 x 7 Liter
30 Liter	= 3 x 10 Liter

